



Município de Santo Expedito

Estado de São Paulo

Avenida Barão do Rio Branco nº 472 – CEP 19190-000 – Fone/Fax (18) 3267-1121
CNPJ: 46.439.113/0002-99

PREFEITURA MUNICIPAL DE SANTO EXPEDITO/SP

TOMADA DE PREÇO 04/2019

PRIMEIRA RETIFICAÇÃO DO EDITAL DE TOMADA DE PREÇO 04/2019 VISANDO O A CONTRATAÇÃO DE EMPRESA ESPECIALIZADA PARA A EXECUÇÃO DE LIXEIRAS NA PRAÇA CENTRAL, NESTE MUNICÍPIO COM REGIME DE EMPREITADA GLOBAL.

Onde se lê:

Os envelopes de Nº I - (Documentos de Habilitação) e o de Nº II - (Proposta) serão recebidos em sessão pública no Setor de Licitações, situada na Avenida Barão do Rio Branco, nº 472, Centro, no **dia 15 de Novembro 2019, as 09:00 horas.**

Leia-se:

Os envelopes de Nº I - (Documentos de Habilitação) e o de Nº II - (Proposta) serão recebidos em sessão pública no Setor de Licitações, situada na Avenida Barão do Rio Branco, nº 472, Centro, no **dia 18 de Novembro 2019, as 09:00 horas.**

Os demais itens do Edital continuam inalterados.

Santo Expedito, 07 de Novembro de 2.019.

IVANDECI JOSÉ CABRAL
PREFEITO



Município de Santo Expedito

Estado de São Paulo

Avenida Barão do Rio Branco n° 472 – CEP 19190-000 – Fone/Fax (18) 3267-1121
CNPJ: 46.439.113/0002-99

EDITAL DE LICITAÇÃO EXCLUSIVO PARA ME/EPP/MEI

TOMADA DE PREÇO N° 04/2019 **PROCESSO LICITATÓRIO N° 63/2019**

O MUNICÍPIO DE SANTO EXPEDITO, Estado de São Paulo, neste ato representado pelo, o Sr. Ivandeci José Cabral, prefeito em exercício de acordo com a Lei Federal n° 8.666 de 21 de junho de 1993, e posteriores alterações, torna público para conhecimento de quantos possam interessar que fará realizar licitação, na modalidade de **TOMADA DE PREÇO, tipo menor preço global**.

Os interessados em participar da presente licitação deverão apresentar dois envelopes, devidamente fechados e opacos, contendo um deles a **DOCUMENTAÇÃO “N° I”** e no outro a **PROPOSTA “N° II”**.

Somente estarão aptas a participar do procedimento licitatório as pessoas jurídicas, que solicitarem cadastramento até o terceiro dia útil anterior a abertura das propostas, ou seja, até dia **11/11/2019**.

Na hipótese de haver troca de conteúdo dos envelopes mencionados, poderá ser desclassificada a empresa que assim procedeu.

Os envelopes de N° I - (Documentos de Habilitação) e o de N° II - (Proposta) serão recebidos em sessão pública no Setor de Licitações, situada na Avenida Barão do Rio Branco, n° 472, Centro, no **dia 18 de Novembro 2019, as 09:00 horas**.

Após a hora marcada para o encerramento do prazo de recebimento dos envelopes I e II, não mais serão aceitos os referidos envelopes, nem permitidos adendos aos já entregues.

I - OBJETO DA LICITAÇÃO

1.1 - Constitui objeto da presente licitação a **CONTRATAÇÃO DE EMPRESA ESPECIALIZADA PARA A EXECUÇÃO DE LIXEIRAS NA PRAÇA CENTRAL, NESTE MUNICÍPIO COM REGIME DE EMPREITADA GLOBAL**, conforme especificações constantes nos projetos em anexo.

1.2. Os serviços deverão ser executados de acordo com o projeto básico, memorial descritivo e atendendo todas as normas técnicas da ABNT e demais normas aplicáveis à espécie.

1.4 - O valor global máximo estipulado para a contratação é de **R\$ 30.858,20** (trinta mil e oitocentos e cinquenta e oito reais e vinte centavos).

II - LOCAL ONDE SERÃO PRESTADAS INFORMAÇÕES ADMINISTRATIVAS E TÉCNICAS RELATIVAS À LICITAÇÃO

2.1 - As informações administrativas relativas à licitação serão prestadas no Setor de Licitações, situada na Avenida barão do Rio Branco, n° 472, Centro, em Santo Expedito, fone (18) 3267-1121, ramal 218.

“Cidade Simpatia, Capital da fé”

Distrito Lei 233 de 24/12/1948 / Município Lei 31/12/1958

<http://www.santoexpedito.sp.gov.br>



Município de Santo Expedito

Estado de São Paulo

Avenida Barão do Rio Branco nº 472 – CEP 19190-000 – Fone/Fax (18) 3267-1121
CNPJ: 46.439.113/0002-99

2.2 - A Comissão de Licitação dirimirá as dúvidas que vierem a ser suscitadas, desde que manifestadas por escrito, mediante e-mail ou protocolo dirigido à Comissão de Licitações.

2.3 - Os atos da Comissão de Licitação, o resultado do julgamento, e as decisões de homologação e adjudicação serão publicados em jornal de grande circulação regional.

III - DA REPRESENTAÇÃO NA LICITAÇÃO

3.1.1 - A interessada na Licitação poderá fazer-se representar por pessoa de sua confiança, mediante carta de credenciamento, procuração ou qualquer outro documento, em sua forma original ou autenticada, na qual mencione expressamente que lhe confere amplos poderes, inclusive para receber intimações, assinar atas, renunciar ou desistir de recursos, conforme o modelo constante no Anexo deste edital (Anexo III).

a) A carta de credenciamento, procuração ou documento mencionado supra, deverá vir acompanhada de cópia autenticada e atual dos Atos Constitutivos da empresa, comprovando que a representação foi autorizada por pessoa competente a fazê-lo;

b) Quando a empresa fizer-se representar na licitação por seu Diretor ou um dos Sócios, deverá apresentar cópia autenticada e atual dos seus Atos Constitutivos;

c) A credencial, a procuração ou o documento a que se refere o item 3.1.1, **deverá ser entregue à Comissão de Licitação antes do início da sessão de abertura do envelope nº I, as quais serão juntadas ao respectivo processo licitatório;**

d) A não apresentação de documento de representação, não será motivo de inabilitação, impedindo a licitante tão somente de manifestar-se durante a sessão de abertura dos envelopes, em ata.

3.1.2 - Quanto às microempresas e às empresas de pequeno porte:

3.1.2.1 - Além do documento estipulado no item 3.1.1, **deverá ser apresentada, fora dos envelopes**, declaração de microempresa ou empresa de pequeno porte visando ao exercício dos benefícios previstos nos artigos 42 a 45 da Lei Complementar nº 123/06, de acordo com o modelo estabelecido no Anexo VI deste edital.

3.1.2.1.1 - A exigência do item 3.1.2.1 será suprida caso a declaração de microempresa ou empresa de pequeno porte estiver dentro do envelope de documentos de habilitação.

IV - DA PARTICIPAÇÃO

4.1 - Poderão participar da Licitação, pessoas jurídicas, de acordo com as especificações do presente Edital.

4.2 A participação nesta licitação é **exclusiva às Microempresas (ME), Empresas de Pequeno Porte (EPP) e Microempreendedor Individual (MEI)**, legalmente autorizados a atuarem no ramo pertinente ao objeto desta licitação, que atendam a todas as exigências contidas neste Edital e que apresentem a documentação solicitada no local, dia e horário informados no preâmbulo deste Edital.

“Cidade Simpatia, Capital da fé”

Distrito Lei 233 de 24/12/1948 / Município Lei 31/12/1958

<http://www.santoexpedito.sp.gov.br>



Município de Santo Expedito

Estado de São Paulo

Avenida Barão do Rio Branco nº 472 – CEP 19190-000 – Fone/Fax (18) 3267-1121
CNPJ: 46.439.113/0002-99

4.2.1 Consideram-se Microempresas (ME), Empresas de Pequeno Porte (EPP) e Microempreendedor Individual (MEI) aptos à participação no presente certame, aqueles que preenchem os requisitos do art. 3.º, da Lei Complementar Federal n.º 123/2006.

4.3 Não será admitida nesta licitação a participação de empresas que possuam nos seus quadros, funcionários ou servidores do MUNICIPIO DE SANTO EXPEDITO.

4.4 Não poderão participar empresas estrangeiras que não funcionem no País, nem aqueles que tenham sido declarados inidôneos para licitar ou contratar com a Administração Pública.

4.5 Permitida a participação de empresas que estejam em recuperação judicial, das quais poderá ser exigida a apresentação durante a fase de habilitação, do Plano de Recuperação já homologado pelo juízo competente e em pleno vigor, sem prejuízo do atendimento a todos os requisitos de habilitação econômico-financeira estabelecidos no edital. (Súmula 50 TCE/SP).

4.6 - Somente estarão aptas a participar do procedimento licitatório as pessoas jurídicas, que solicitarem cadastramento até o terceiro dia útil anterior a abertura das propostas, ou seja, até dia 11/11/2019.

4.7 - Para fins de registro no Cadastro de Fornecedores e implementação de condição para participação no procedimento licitatório, às pessoas jurídicas deverão apresentar e comprovar:

4.7.1 - A sua **Habilitação Jurídica**, através:

- a) Cédula de identidade dos diretores;
- b) Registro comercial no caso empresa individual;
- c) Ato constitutivo, estatuto ou contrato social em vigor, devidamente registrado, em se tratando de sociedade comercial, e no caso de sociedades por ações ou entidades filantrópicas ou sem fins lucrativos, acompanhamento de documento de eleições de seus administradores;

4.7.2 - A sua **Regularidade Fiscal**, via:

- a) Prova de Inscrição no Cadastro Nacional de Pessoa Jurídica (CNPJ/MF);
- b) Prova de inscrição no cadastro de contribuintes do Estado ou do Município, relativo ao domicílio ou sede do licitante, pertinente ao seu ramo de atividade e compatível com o objeto contratual;
- c) Prova de regularidade com a Fazenda Municipal da sede da empresa;
- d) Prova de regularidade relativa à seguridade social, demonstrando situação regular no cumprimento dos encargos sociais instituídos por lei;
- e) Prova de regularidade junto ao fundo de garantia por tempo de serviço (FGTS);
- f) Prova de regularidade com a Fazenda Estadual;
- g) Prova de regularidade com a Fazenda Federal e Secretaria da Receita Federal.
- h) Prova de inexistência de débitos inadimplidos perante a Justiça do Trabalho, mediante a apresentação de certidão negativa, nos termos do Título VII-A da Consolidação das Leis do Trabalho, aprovada pelo Decreto-Lei nº 5.452, de 1º de maio de 1943, e de acordo com a Lei Federal nº 12440/2011.

“Cidade Simpatia, Capital da fé”

Distrito Lei 233 de 24/12/1948 / Município Lei 31/12/1958

<http://www.santoexpedito.sp.gov.br>



Município de Santo Expedito

Estado de São Paulo

Avenida Barão do Rio Branco n° 472 – CEP 19190-000 – Fone/Fax (18) 3267-1121
CNPJ: 46.439.113/0002-99

4.8 - A sua **Qualificação Econômica-Financeira**, via:

a) Certidão negativa de falência ou concordata expedida pelo distribuidor da sede da pessoa jurídica, em prazo não superior 30 (trinta) dias da data designada para entrega dos envelopes.

4.9 - A sua Idoneidade Financeira, através da apresentação:

4.9.1 - A prova de qualificação econômico-financeira será feita mediante a apresentação dos seguintes documentos:

a) Balanço patrimonial e demonstrações contábeis do último exercício social, já exigíveis e apresentados na forma da legislação aplicável à matéria, que comprovem a boa situação financeira da empresa.

b) Na hipótese de empresa constituída há menos de 12 meses, deverá apresentar balanço de abertura.

c) Certidão Negativa de Falência ou Recuperação Judicial, expedida pelo distribuidor judicial da sede da pessoa jurídica, com data de emissão não superior a 90 (noventa) dias da data limite para a sua apresentação, salvo se contiver prazo de validade expresso.

4.9.2 - As cooperativas que tenham auferido, no calendário anterior, receita bruta até o limite de R\$ 2.400.000,00 (dois milhões e quatrocentos mil reais), gozarão dos benefícios previstos nos art. 42 à 45 da lei complementar 123, conforme disposto no art. 34, da Lei 11.488, de 15/06/07, desde que também apresentem, no envelope de Documentação (Envelope 01), DECLARAÇÃO, que se enquadra no limite da receita referida acima, além dos demais documentos previstos neste edital.

4.9.3 - A Microempresa e Empresa de Pequeno Porte, bem como a cooperativa que possuir restrição em qualquer dos documentos de regularidade fiscal, previstos no item 4.7.2, terá sua habilitação condicionada à apresentação de nova documentação, que comprove a sua regularidade em cinco dias úteis, a contar da data em que for declarada como vencedora do certame;

4.9.4 - O benefício de que trata o item anterior não eximirá a microempresa, a empresa de pequeno porte e a cooperativa, da apresentação de todos os documentos, ainda que apresente alguma restrição;

4.9.5 - O prazo de que trata o item 4.9.3, poderá ser prorrogado uma única vez, por igual período, a critério da Administração, desde que seja requerido pelo interessado, de forma motivada e durante o transcurso do respectivo prazo;

4.9.6 - A não regulamentação da documentação, no prazo fixado no item 4.5, implicará na decadência do direito à contratação, sem prejuízos das penalidades previstas no edital, sendo facultado à administração convocar os licitantes remanescentes, na ordem de classificação, para a assinatura do contrato, ou revogar a licitação.

4.10 - A não comprovação de enquadramento da empresa como ME, EPP ou Cooperativa, na forma do estabelecido neste Edital, significa renúncia expressa e consciente, desobrigando a

“Cidade Simpatia, Capital da fé”

Distrito Lei 233 de 24/12/1948 / Município Lei 31/12/1958

<http://www.santoexpedito.sp.gov.br>



Município de Santo Expedito

Estado de São Paulo

Avenida Barão do Rio Branco n° 472 – CEP 19190-000 – Fone/Fax (18) 3267-1121
CNPJ: 46.439.113/0002-99

Comissão Permanente de Licitações, dos benefícios da Lei Complementar 123/06 aplicáveis ao presente certame.

4.11 - A responsabilidade pela declaração de enquadramento conforme previsto nos itens anteriores, é única e exclusiva do licitante que, inclusive, se sujeita a todas as consequências legais que possam advir de um enquadramento falso ou errôneo.

4.12 - Os documentos enumerados nos itens anteriores poderão ser apresentados em original, por cópia autenticada por Tabelião ou por **funcionário do Município**, ou por publicação em um órgão da imprensa oficial, ficando dispensados somente os documentos originais emitidos pelo sistema de Internet.

V - QUALIFICAÇÃO TÉCNICA

5.1 - A prova de qualificação técnica será feita mediante a apresentação dos seguintes documentos:

a) Certidão de Registro de Pessoa Jurídica no Conselho Regional de Engenharia, Arquitetura e Agronomia (CREA), válida na data da abertura da Licitação;

b) **Comprovação de capacidade técnico-profissional, através de prova do licitante possuir, na data prevista para a entrega das propostas, profissional de nível superior (engenheiro), detentor de CAT - Certidão de Acervo Técnico, devidamente registrada na entidade profissional competente, referente ao objeto deste edital.**

b.1) - Deverá ser comprovado vínculo entre o profissional técnico detentor da Certidão de Acervo Técnico - CAT, exigida na alínea “b”, e a empresa licitante. A comprovação far-se-á mediante a apresentação da respectiva ficha de registro de empregados, se o profissional compuser o quadro permanente da empresa, ou, por meio da apresentação do respectivo contrato de trabalho ou de prestação de serviços ou, ainda, por outro documento idôneo à demonstração de que a interessada se pode valer da capacidade técnica do profissional indicado para a consecução da obra objeto da futura contratação. Se o atestado estiver em nome de sócio da empresa licitante, a comprovação do vínculo far-se-á por meio do contrato social em vigor.

c) Atestado(s) técnico-operacional(is) fornecido(s) por pessoa jurídica de direito público ou privado, devidamente registrado(s) na entidade profissional competente, demonstrando a execução pretérita pela licitante de serviços **compatíveis** em características com a obra licitada, nos termos do projeto básico que a especifica.

d) Atestado de visita técnica, expedida pela Prefeitura Municipal de Santo Expedito;

e) Declaração de visita técnica, conforme modelo: ANEXO IX

5.2 - Será sempre admitida a comprovação de aptidão através de certidões ou atestados de obras ou serviços similares de complexidade tecnológica e operacional equivalente ou superior.

O envelope n° 1 deverá conter:

a) **Certificado de Registro Cadastral** fornecido pelo Município, e **específico** para o presente processo licitatório, o qual comprovará o atendimento das disposições do presente edital,

“Cidade Simpatia, Capital da fé”

Distrito Lei 233 de 24/12/1948 / Município Lei 31/12/1958

<http://www.santoexpedito.sp.gov.br>



Município de Santo Expedito

Estado de São Paulo

Avenida Barão do Rio Branco n° 472 – CEP 19190-000 – Fone/Fax (18) 3267-1121
CNPJ: 46.439.113/0002-99

inclusive os documentos de regularidade fiscal que tenham vencido entre a expedição do Certificado de Registro Cadastral e o recebimento das propostas;

b) Declaração da empresa que pretende se utilizar dos benefícios previstos nos art. 42 à 45 da Lei complementar 123, de 14/12/06, com firma reconhecida do contador, quando enquadrada nesta situação;

3.3.1 - Declaração de que não emprega menores de dezoito anos em trabalho noturno, perigoso ou insalubre, e de qualquer trabalho a menor de dezesseis anos, salvo na condição de aprendiz, a partir de quatorze anos, conforme artigo 7º, inciso XXXIII, combinado com o artigo 27, inciso V da Lei 8.666/93.

c) Declaração sob as penas da lei, firmada pelo representante legal da licitante de que não foi declarada inidônea para licitar ou contratar com a Administração Pública;

d) Declaração de que aceita os termos e condições do Edital de Tomada de Preços em epígrafe.

e) Se o proponente for representado por procurador, deverá juntar procuração com poderes para decidir a respeito dos atos constantes da presente licitação.

VI - DO ENVELOPE II – PROPOSTA

6.1 - A proposta deverá ser apresentada em papel timbrado da empresa, impressa à máquina ou por processo computadorizado apenas na frente, não contendo rasuras, emendas, entrelinhas ou ressalvas, datada e assinada pelo representante legal da empresa proponente.

6.2 - A proposta a ser apresentada deverá, obrigatoriamente, conter:

a) valores unitários e totais, em separado, referentes à Mão de Obra e Materiais, conter todos os itens da planilha quantitativa/orçamentária (Anexo I), em Moeda Corrente Nacional.

b) preço global para execução da obra, compreendendo todos os custos diretos e indiretos;

c) constar a qualificação do representante legal;

d) A proposta deverá ser apresentada conforme modelo constante no “Anexo V”, fornecida pela Prefeitura Municipal de Santo Expedito, preenchida em todos os itens, com seus respectivos preços unitários e total, grafados em “Real”, sendo as frações dos valores numéricos calculadas com 02 (duas) casas decimais, desprezando-se a fração remanescente, devendo a mesma estar carimbada e assinada pelo responsável legal da licitante, sendo que o B.D.I. será considerado incluso nos preços ofertados;

e) Declaração expressa da licitante de que os serviços a serem prestados terão garantia pelo prazo de 5 (cinco) anos, contados da data do recebimento definitivo da obra.

6.3 - No preço total proposto deverão estar inclusos o fornecimento de todos os materiais, Canteiros de obras, Instalação e consumo de água, energia elétrica, telefone, sanitários e depósitos, administração local e central, transporte, alimentação, estadia e ajuda de custo do pessoal, mão-de-obra acrescida dos encargos sociais, trabalhistas, previdenciários e securitários, inclusive de trabalhos realizados em horários extraordinários e em condições insalubres, todos os tributos incidentes sobre os materiais fornecidos, transporte, pedágio, seguro, recepção e deslocamento dos materiais, equipamentos e máquinas, placas das obras, manutenção e depreciação das máquinas e equipamentos, tributos, taxas, tarifas, emolumentos, contribuições,

“Cidade Simpatia, Capital da fé”

Distrito Lei 233 de 24/12/1948 / Município Lei 31/12/1958

<http://www.santoexpedito.sp.gov.br>



Município de Santo Expedito

Estado de São Paulo

Avenida Barão do Rio Branco nº 472 – CEP 19190-000 – Fone/Fax (18) 3267-1121
CNPJ: 46.439.113/0002-99

licenças, alvarás, multas, lucros, perdas, danos, prejuízos e demais ônus necessários à perfeita execução da obra e serviços ora licitados, conforme Anexo I.

6.4 - Serão desclassificadas as propostas que não atenderem as exigências legais e as deste instrumento convocatório no todo ou em parte, inclusive no que fizer menção a qualquer forma de correção ou atualização monetária. As falhas formais ou materiais que não comprometam a substancia da proposta, isonomia e segurança da licitação, poderão ser sanados pela Comissão Permanente de Licitações, desde que prestados esclarecimentos e informações em tempo determinado.

6.5 - Ainda serão desclassificadas propostas com preços superiores ao total estimado constante do ANEXO I, **bem como que contenha qualquer componente unitário superior ao constante da planilha igualmente constante do ANEXO I, ainda que a soma total esteja abaixo do valor estimado.**

6.6 - Serão igualmente desclassificadas, as propostas cujos preços sejam inferiores a 70% (setenta por cento) do menor valor de que trata o art. 48, § 1º, da Lei nº 8.666/93, de 21 de junho de 1993, que não comprovarem a exequibilidade.

6.7 - Consideram-se manifestamente inexecutáveis as propostas cujos valores sejam inferiores a 70% (setenta por cento) do menor dos seguintes valores:

- a) média aritmética dos valores das propostas superiores a 50% (cinquenta por cento) do valor global orçado pelo município;
- b) valor global orçado pelo município.

6.8 - A Comissão Julgadora poderá a qualquer tempo, solicitar às licitantes os esclarecimentos que julgar necessários.

6.9 - Ao apresentar proposta o licitante aceita todas as exigências previstas neste edital e em seus anexos.

7.10 - O prazo de validade da proposta será de 60 (sessenta) dias, a contar da data limite para a apresentação dos envelopes.

7.11 - Após a "Habilitação", não caberá desistência da proposta pelas empresas licitantes, salvo por motivo justo decorrido de fato superveniente e aceito pela Comissão.

7.12 - Todos os documentos expedidos pela empresa deverão estar subscritos por seu representante legal, com identificação clara do subscritor.

VII – DA VISITA TÉCNICA

7.1 - A visita técnica poderá ser realizada até **11 de Novembro de 2019**, no horário de expediente da Prefeitura Municipal, devendo ser previamente agendado no Departamento de Obras do município. O Engenheiro Civil responsável irá acompanhar os representantes das



Município de Santo Expedito

Estado de São Paulo

Avenida Barão do Rio Branco n° 472 – CEP 19190-000 – Fone/Fax (18) 3267-1121
CNPJ: 46.439.113/0002-99

empresas para a Visita Técnica. (O Atestado de Visita deverá ser original, conforme Anexo IX, em papel timbrado da empresa, e assinado pelo responsável).

7.2 – Para a Visita Técnica a empresa licitante deverá indicar Profissional responsável que entenda como o mais adequado para a tarefa, **devidamente credenciado**, para apresentar-se na sede da Prefeitura, onde tomará conhecimento das condições e do local da obra.

VIII – DO PROCEDIMENTO DE ABERTURA DOS ENVELOPES

8.1 - Não serão aceitas as propostas enviadas via fax ou por qualquer outro sistema de transmissão de dados.

8.2 - A Comissão de Licitação não se responsabilizará por qualquer tipo de atraso, nem por envelopes enviados pelo correio e não entregues em tempo hábil na Seção de Licitação.

8.3 - No local mencionado no preâmbulo, até a data e horário estabelecidos, o Setor de licitações receberá os envelopes I e II, devidamente fechados, de cada participante.

8.4 - Os dois envelopes só serão recebidos se constar, em lugar visível, além do nome e endereço da proponente, os seguintes dizeres:

Razão Social da Proponente e CNPJ
ENVELOPE -I - (Documentação)
TOMADA DE PREÇO N° 04/2019

Razão Social da Proponente e CNPJ
ENVELOPE -II- (Proposta de Preço)
TOMADA DE PREÇO N° 04/2019

8.5 - No horário estabelecido, a Comissão de Licitação procederá à abertura do envelope I (Documentação). Os documentos constantes do envelope serão vistos e rubricados pelos presentes.

8.6 - Da decisão quanto à habilitação ou inabilitação dos participantes será dada ciência às interessadas na própria sessão ou através de publicação.

8.7 - Não havendo impugnações quanto à habilitação pelos representantes presentes, a sessão será suspensa para que a Comissão de Licitações examine os “documentos”. Sendo todas as empresas consideradas habilitadas e diante da desistência (renúncia) expressa do recurso legal de que trata o Art.1041, I, da Lei 8666/93, a Comissão de Licitação passará na mesma Sessão, à abertura do Envelope II.

8.8 - Havendo inabilitação de Licitante e por ele renúncia expressa do direito de interposição de recurso, ser-lhe-á devolvido na mesma Sessão o Envelope II – Proposta, caso esteja presente à sessão;

“Cidade Simpatia, Capital da fé”

Distrito Lei 233 de 24/12/1948 / Município Lei 31/12/1958

<http://www.santoexpedito.sp.gov.br>



Município de Santo Expedito

Estado de São Paulo

Avenida Barão do Rio Branco nº 472 – CEP 19190-000 – Fone/Fax (18) 3267-1121
CNPJ: 46.439.113/0002-99

8.8.1 - Se o Licitante não estiver presente, deverá retirar o Envelope II – Proposta, no Setor de Licitações. Se não for retirado nos 15 (quinze) dias subseqüentes à sessão pública de abertura das propostas, a Comissão o inutilizará independentemente de qualquer aviso ou notificação.

8.9 - Não ocorrendo desistência (renúncia) expressa de recursos quanto à habilitação ou inabilitação, a sessão será suspensa, cientificando-se os participantes que os recursos eventualmente interpostos obedecerão aos prazos do Art. 109 da Lei Federal nº 8.666/93.

8.10 - A abertura dos envelopes contendo as propostas, caso não haja desistência (renúncia) expressa de recorrer, dar-se-á após a decisão dos recursos e/ou transcorrido o prazo para sua interposição, em nova Sessão designada através de publicação em jornal de grande circulação regional.

8.11 - De tudo lavrar-se-á ata, que será assinada pelos membros da Comissão de Licitação e licitantes presentes.

IX - DO CRITÉRIO DO JULGAMENTO

9.1 - O critério de julgamento será o **MENOR PREÇO GLOBAL**.

9.2 - A análise e o julgamento das propostas ofertadas nesta licitação observarão o seguinte procedimento:

9.2.1 - A análise e a apreciação das propostas serão realizadas pela Comissão de Licitação, ficando-lhe facultado o direito de transformar o procedimento em diligência para apuração de dados e condições indispensáveis ao julgamento, bem como consultar técnicos, se necessário.

9.2.2 - No caso de haver discordância entre os preços unitários e totais de cada item, a Comissão de Licitação efetuará a correção levando em conta o **preço unitário** apresentado.

9.2.3 - Será verificada a conformidade do objeto ofertado com as exigências constantes deste edital e seus anexos, sendo que serão desclassificadas as propostas desconformes.

9.2.4 - Serão também desclassificadas as propostas:

a) com ressalvas em relação às condições estabelecidas neste Edital;

b) de preços, global ou unitário, manifestamente inexequível ou excessivo, sendo que a análise da exequibilidade dos preços observará os preços praticados no mercado e o quanto dispõe os artigos 44, §3º e 48, II e §§ 1º, 2º e 3º da Lei Federal nº 8.666/93 e suas alterações.

9.2.5 - Sobre as propostas não-desclassificadas será aplicado o critério de julgamento fixado no item 9.1 deste Edital.

9.2.6 - Por este critério, as propostas serão classificadas em ordem decrescente, segundo a sua vantagem.

“Cidade Simpatia, Capital da fé”

Distrito Lei 233 de 24/12/1948 / Município Lei 31/12/1958

<http://www.santoexpedito.sp.gov.br>



Município de Santo Expedito

Estado de São Paulo

Avenida Barão do Rio Branco n° 472 – CEP 19190-000 – Fone/Fax (18) 3267-1121
CNPJ: 46.439.113/0002-99

9.2.6.1 - Em havendo propostas de igual valor, a ordem de classificação será resolvida por sorteio, a menos que o empate se verifique entre proposta formulada por pessoa jurídica beneficiária da Lei Complementar n° 123/2006 e pessoa jurídica não beneficiária, pois, nesse caso, a primeira será declarada vencedora do certame independentemente de sorteio.

9.2.7 - Se a proposta de menor preço, classificada em primeiro lugar, tiver sido formulada por microempresa ou empresa de pequeno porte, desde logo, será considerada vencedora do certame.

9.2.8 - Se a proposta de menor preço não tiver sido formulada por microempresa ou empresa de pequeno porte, para aplicação dos artigos 44 e 45 da Lei Complementar n° 123/06, serão observadas as propostas com valor até 10% (dez por cento) superior ao da proposta de menor preço, classificada em primeiro lugar.

9.2.8.1 - Se entre as propostas compreendidas no intervalo estabelecido no item anterior existir oferta apresentada por microempresa ou empresa de pequeno porte, ter-se-á configurada a situação de empate fícto, de maneira que será concedida às microempresas e empresas de pequeno porte existentes nesse intervalo, em rodada única e obedecida a ordem de classificação, a oportunidade de **apresentar nova proposta de preço inferior àquela originalmente classificada em primeiro lugar**.

9.2.8.1.1 - Se houver equivalência dos valores das propostas apresentados pelas microempresas e empresas de pequeno porte que se encontrem no intervalo estabelecido no subitem 9.2.8, será realizado sorteio entre elas para que se identifique aquela que primeiro poderá exercer a preferência e apresentar nova proposta;

9.2.8.1.1.1 - Entende-se por equivalência dos valores das propostas as que apresentarem igual valor, respeitada a ordem de classificação.

9.2.8.2 - O prazo para a formulação da proposta referida no item 9.2.8.1 será de 2 (dois) dias úteis, sob pena de preclusão, contados da data de convocação, que será feita pelo Presidente da Comissão de Licitação durante a sessão de abertura dos envelopes proposta ou por meio de *fac-simile ou e-mail*.

9.3 - Na hipótese de todas as participantes serem inabilitadas ou terem suas propostas desclassificadas, a Comissão de Licitação poderá sugerir a autoridade competente fixar às licitantes o prazo de 08 (oito) dias úteis para apresentação de nova documentação ou de outras propostas escoimadas das causas que levaram à inabilitação ou desclassificação.

X - DA ADJUDICAÇÃO E HOMOLOGAÇÃO

10.1 - Procedida à classificação e o julgamento, pela Comissão de Licitação, nos termos dos critérios de avaliação deste Edital, o processo será encaminhado ao Excelentíssimo Senhor Prefeito Municipal, a quem competirá proceder à adjudicação dos objetos licitados e a homologação do procedimento. O(s) vencedor(s) será(o) oportunamente convocado(s), via fax ou e-mail, ou ainda outro meio de comunicação equivalente, para assinar o contrato, no prazo e nas condições deste Edital.

“Cidade Simpatia, Capital da fé”

Distrito Lei 233 de 24/12/1948 / Município Lei 31/12/1958

<http://www.santoexpedito.sp.gov.br>



Município de Santo Expedito

Estado de São Paulo

Avenida Barão do Rio Branco n° 472 – CEP 19190-000 – Fone/Fax (18) 3267-1121
CNPJ: 46.439.113/0002-99

XI - DOS PREÇOS

11.1 - Os preços a vigorarem no contrato serão os ofertados pela licitante vencedora em sua planilha proposta, sendo fixos.

XII - DO CRITÉRIO DE REAJUSTE

12.1 - Não haverá reajuste de preços.

12.1.1 - Fica, todavia, ressalvada a possibilidade de revisão contratual, para a manutenção do equilíbrio econômico-financeiro inicial do contrato, na hipótese de sobrevirem fatos imprevisíveis, ou previsíveis, porém de consequências incalculáveis, prejudiciais à execução do contrato, de efeitos extraordinários (álea econômica extraordinária e extracontratual).

XIII - DAS MEDIÇÕES E CONDIÇÕES DE PAGAMENTO

13.1 – A primeira medição será realizada com a conclusão de **100%** da obra concluída, considerando os serviços executados no período compreendido entre a data autorizada para início dos serviços na primeira Ordem de Serviços (OIS).

13.2 - A contratada deverá apresentar a medição dos serviços executados sob a forma de documento escrito a Setor de Obras e processadas regularmente pela área técnica da PMSE, desde que devidamente instruídas com a documentação necessária a verificação da respectiva medição.

13.3 - Todas as medições deverão ser aprovadas pela PREFEITURA e pelo órgão fiscalizador nos casos de recursos provenientes do Estado. No caso da não aceitação da medição realizada, a Setor de Obras a devolverá à Contratada, para retificação, devendo esta última emitir nova medição, no prazo de 05 (cinco) dias.

13.4 - Serão medidas apenas as obras e serviços executados e concluídos em conformidade com o respectivo Cronograma Físico Financeiro.

13.5 - As medições deverão ser registradas em planilhas que conterão a discriminação dos serviços, as quantidades medidas e seus preços correspondentes à etapa de serviços, e serão acompanhadas de elementos elucidativos adequados, tais como fotografias, memórias de cálculo, desenhos, catálogos, entre outros.

13.6 – Aceita a medição pelo setor técnico, os serviços serão faturados e a Prefeitura pagará à Contratada o valor relativo às obras e serviços efetivamente realizados, medidos e aprovados relativamente às etapas constantes do cronograma físico-financeiros, vedados quaisquer adiantamentos.

13.7 - Os valores para pagamento das medições serão obtidos de maneira proporcional aos serviços medidos com base no preço da respectiva etapa.

“Cidade Simpatia, Capital da fé”

Distrito Lei 233 de 24/12/1948 / Município Lei 31/12/1958

<http://www.santoexpedito.sp.gov.br>



Município de Santo Expedito

Estado de São Paulo

Avenida Barão do Rio Branco n° 472 – CEP 19190-000 – Fone/Fax (18) 3267-1121
CNPJ: 46.439.113/0002-99

13.8 - Os valores dos serviços e obras medidos e aprovados pela Prefeitura deverão estar indicados na fatura. A fatura representativa das obras e serviços medidos deverá ser entregue, no primeiro dia útil subsequente à aprovação da respectiva medição. Havendo erro na fatura ou descumprimento das condições pactuadas, a tramitação da fatura será suspensa para que a Contratada adote as providências necessárias a sua correção. Passará a ser considerada, para efeito de pagamento, a data do aceite da fatura.

13.9 - Entre a data da entrega da medição e a de seu pagamento deverá ser observado o prazo de 30 (trinta) dias, sem qualquer incidência de atualização monetária, de acordo com a liberação do recurso financeiro pelo respectivo órgão quando se tratar de repasses estaduais.

13.10- O acompanhamento da execução da obra será efetuado por engenheiro da Prefeitura Municipal de Santo Expedito ou prepostos, cuja finalidade, específica e exclusiva, será a aferição da aplicação dos recursos desembolsados ou a desembolsar.

13.11- Quaisquer pagamentos não isentarão a Contratada das responsabilidades contratuais, nem implicarão a aceitação dos serviços ou obras.

13.12 - A liberação do pagamento da primeira fatura ficará condicionada a:

13.13 - Apresentação, pela Contratada, do comprovante de inscrição da obra (C.E.I) na Receita Federal para fins Previdenciários, quando necessário.

13.14 - Retenção na fonte do ISSQN (Imposto sobre Serviços de Qualquer Natureza), incidentes sobre a obra ou a prestação do serviço.

13.15 - A liberação dos demais pagamentos ficará condicionada à apresentação mensal, pela Contratada, das guias de recolhimento, comprovando o pagamento dos tributos e contribuições sociais a seguir referidos: do INSS (Seguridade Social) e FGTS (Fundo de Garantia do Tempo de Serviço).

XIV - DAS GARANTIAS PARA CONTRATAR

14.1 – Deverá ser apresentada a garantia de **5% (cinco por cento) do valor do Contrato**, no ato da assinatura do mesmo. Podendo ser utilizado qualquer das modalidades de garantia constantes do § 1º do artigo 56 da Lei Federal 8.666/93, As garantias podem ser apresentadas sob 3 (três) formas:

- **Caução em Dinheiro ou títulos da dívida pública;**
- **Seguro Garantia;**
- **Fiança Bancária**

14.2 - Após o término do contrato, desde que cumpridas todas as obrigações assumidas, a garantia prestada será liberada, mediante requerimento dirigido ao Setor de Licitações.

“Cidade Simpatia, Capital da fé”

Distrito Lei 233 de 24/12/1948 / Município Lei 31/12/1958

<http://www.santoexpedito.sp.gov.br>



Município de Santo Expedito

Estado de São Paulo

Avenida Barão do Rio Branco nº 472 – CEP 19190-000 – Fone/Fax (18) 3267-1121
CNPJ: 46.439.113/0002-99

XV - DO PRAZO PARA INÍCIO E CONCLUSÃO DA OBRA

15.1 - O prazo para início da execução da obra será de 05 (cinco) dias corridos, a contar da data inicial fixada pela Ordem de Serviço.

15.1.1 - Ao receber a Ordem de Serviço, a empresa contratada deverá efetuar a Comunicação prévia de início da obra (conforme item 18.2 da NR 18), encaminhado e protocolando uma via no Setor de Obras de SANTO EXPEDITO, no mínimo de 01 dia antes do início da obra.

15.2 - O prazo total para a execução, contado da forma acima estabelecida, será de **60 (sessenta)** dias, conforme cronograma Anexo.

15.3 - Além do prazo total da obra, acima informado, a empresa também deverá seguir rigorosamente o cronograma básico, a partir do qual a mesma elaborará o cronograma executivo e detalhado da obra que deverá ser apresentado à Setor de Obras antes do início dos trabalhos.

XVI - DA CONTRATAÇÃO

16.1 - A Contratação decorrente da presente licitação vigorará até o recebimento definitivo do objeto do contrato, nos moldes do item XIX deste edital.

16.2 - A(s) adjudicatária(s) será(ão) convocada(s) via *fac-simile*, *e-mail* ou instrumento equivalente, para assinatura do contrato e terá o prazo de 05 (cinco) dias corridos para atendimento, contados da data de transmissão da convocação. Na ocasião, ser-lhe-ão exigidos os seguintes documentos:

16.2.1 - Comprovante de depósito da garantia estipulada no item XIV;

16.2.2 - Indicação, por escrito, dentre os responsáveis técnicos constantes do(s) atestado(s) ou certidão(ões) de qualificação técnica, daquele que será responsável pela execução da obra objeto do contrato, bem como do preposto que a representará no local dos trabalhos;

16.2.3 - Comprovante de recolhimento da taxa correspondente à ART (Anotação de Responsabilidade Técnica), nos termos da resolução nº307/86/CONFEA e da Lei Federal nº6.496/77 e averbação do registro no CREA-SP na hipótese de o mesmo ser de outra região, de acordo com a lei 5.194/66;

16.2.4 - Apresentar declarações que:

16.2.4.1- A obra obedecerá à boa técnica, atendendo às recomendações da ABNT e das Concessionárias locais.

16.2.4.2 - Caso os documentos referidos nas alíneas “a” e “b” do item 4.7.2 estejam com prazo de validade vencido, apresentar outros documentos válidos, na data da assinatura do contrato;

“Cidade Simpatia, Capital da fé”

Distrito Lei 233 de 24/12/1948 / Município Lei 31/12/1958

<http://www.santoexpedito.sp.gov.br>



Município de Santo Expedito

Estado de São Paulo

Avenida Barão do Rio Branco nº 472 – CEP 19190-000 – Fone/Fax (18) 3267-1121
CNPJ: 46.439.113/0002-99

16.2.4.3 - Apresentar o(s) documento(s) de identidade, R.G. e CPF, do(s) sócio(s) ou procurador(es) que assinará(ao) o contrato com o Município de SANTO EXPEDITO;

16.2.4.4 - Quando a empresa se fizer representar por procurador, este deverá apresentar procuração, por instrumento público ou particular com firma reconhecida, que lhe confira poderes para assinar contrato.

16.3 - O desatendimento do prazo estabelecido no item 16.2, que poderá ser prorrogado nos termos do art. 64, §1º da lei federal nº 8.666/93, ou o desatendimento das demais condições estabelecidas para a assinatura do contrato, implicará na decadência do direito de contratar, sem prejuízo da imposição das sanções previstas no item 18.1 deste edital.

16.4 - Tratando-se a adjudicatária de microempresa ou empresa de pequeno porte, cuja documentação de regularidade fiscal tenha indicado restrições ou ressalvas à época da etapa de habilitação, deverá comprovar previamente à assinatura do contrato o suprimento da(s) pendência(s) constante(s) do(s) documento(s) apresentado(s) e, em conseqüência, comprovar a sua regularidade fiscal, no prazo de dois dias úteis, prorrogáveis por igual período a critério desta Administração, contados da data de publicação da homologação do certame, sob pena de decair do direito à contratação, sem prejuízo da imposição das sanções previstas no item 18.1 deste edital.

16.5 - Quando a adjudicatária decair do direito de assinar o contrato, seja pelo não atendimento do item 16.4 deste Edital, seja pelo não atendimento do item 16.2 ou, pela recusa em assinar o instrumento contratual, fica facultado à Administração convocar os licitantes remanescentes, na ordem de classificação, para a assinatura do contrato em igual prazo e nas mesmas condições da proposta vencedora ou revogar o certame independentemente das cominações previstas no artigo 81 da Lei nº 8666/93.

16.5.1 - A ordem de convocação dos licitantes remanescentes de que trata o item 16.5 observará os benefícios da Lei Complementar nº 123, de modo que as microempresas e empresas de pequeno porte eventualmente existentes do intervalo de 10% (dez por cento) estabelecido no item 9.2.8 deste edital, serão convidadas a contratar, nas condições fixadas no item 16.5, antes da proposta originalmente classificada em primeiro lugar.

XVII - DAS OBRIGAÇÕES GERAIS DA LICITANTE VENCEDORA E DA PREFEITURA.

17.1 – Da Licitante:

17.1.1 - A Licitante tem o dever de observar todos os elementos constantes do Edital de Tomada de Preço nº 04/2019 e as demais condições estabelecidas neste Edital.

17.1.2 - A licitante tem o dever de empregar a melhor técnica, observando as práticas de boa execução, interpretando as formas e dimensões dos desenhos com fidelidade e empregando somente material de 1ª qualidade.

“Cidade Simpatia, Capital da fé”

Distrito Lei 233 de 24/12/1948 / Município Lei 31/12/1958

<http://www.santoexpedito.sp.gov.br>



Município de Santo Expedito

Estado de São Paulo

Avenida Barão do Rio Branco n° 472 – CEP 19190-000 – Fone/Fax (18) 3267-1121
CNPJ: 46.439.113/0002-99

17.1.2.1 - Quando, sob qualquer justificativa, se fizer necessária alguma alteração nas especificações, substituição de algum material por seu equivalente ou qualquer outra alteração na execução daquilo que está projetado, deverá ser apresentada solicitação escrita à fiscalização da obra, minuciosamente justificada, além dos catálogos e ensaios técnicos emitidos por laboratórios qualificados. Entende-se por equivalentes os materiais ou equipamentos que possuam mesma função, mesmas características físicas e mesmo desempenho técnico. As solicitações de equivalência deverão ser feitas em tempo hábil para que não prejudiquem o andamento dos serviços e não darão causa a possíveis prorrogações de prazos.

17.1.3 - A licitante deverá ter à frente dos serviços responsável técnico devidamente habilitado; mestre de obras ou encarregado, que deverá permanecer no serviço durante todas as horas de trabalho; e pessoal especializado de comprovada competência. A substituição de qualquer empregado da licitante por solicitação da fiscalização deverá ser atendida com presteza e eficiência.

17.1.4 - A licitante tem o dever de executar o isolamento do local preliminarmente em relação aos transeuntes, de modo a garantir a segurança destes e de terceiros;

17.1.5 - A licitante tem o dever de manter no canteiro de obras um Diário de Obras para o registro de todas as ocorrências de serviço e troca de comunicações rotineiras entre a licitante e a contratante, com o registro de informações como:

- a) comunicação de serviços concluídos, para a aprovação da Fiscalização, após sua inspeção;
- b) comunicação de irregularidades e providências a ser tomadas no decorrer da ação da Fiscalização;
- c) andamento geral da obra e outras informações.

17.1.6 - A licitante tem o dever de manter na obra número de funcionários e equipamentos suficientes para cumprir os prazos, parcial e total, fixados no cronograma de execução da obra.

17.1.7 - É vedada a sub-empitada global das obras ou serviços, permitindo-se, mediante prévia e expressa anuência da licitante sub-empitada de serviços especializados, permanecendo a licitante com responsabilidade perante a Prefeitura.

17.1.8 - A licitante é inteira e exclusivamente responsável pelo cumprimento das prescrições referentes às leis trabalhistas, de previdência social, de segurança contra acidentes de trabalho, bem como a manutenção de seguro, de forma que cubra todo o pessoal do serviço durante o período de execução.

17.1.9 - A licitante deverá seguir rigorosamente as determinações legais, notadamente aquelas relativas à Segurança do Trabalho e Vigilância, fornecendo aos seus empregados todos os equipamentos de proteção individual de caráter rotineiro, tais como: capacete de segurança, protetores faciais, óculos de segurança contra impactos e/ou radiações, luvas, botas de borracha, calçados de couro, cintos de segurança, respiradores contra pó e outros que se fizerem necessários.

“Cidade Simpatia, Capital da fé”

Distrito Lei 233 de 24/12/1948 / Município Lei 31/12/1958

<http://www.santoexpedito.sp.gov.br>



Município de Santo Expedito

Estado de São Paulo

Avenida Barão do Rio Branco n° 472 – CEP 19190-000 – Fone/Fax (18) 3267-1121
CNPJ: 46.439.113/0002-99

17.1.10 - A licitante é inteira e exclusivamente responsável pelos encargos fiscais e comerciais resultantes da execução da obra.

17.1.11 - A licitante tem o dever de requerer e obter, junto ao INSS, o “Certificado de Matrícula” relativo aos serviços contratados, de forma a possibilitar o licenciamento de execução e junto ao CREA a Anotação de Responsabilidade Técnica – ART, bem como apresentar, quando concluídos os serviços, o “Certificado de Recolhimento do FGTS seu e das subcontratadas, sob pena de exercer o Proprietário o direito de retenção das importâncias ainda devidas, até a expedição dos aludidos certificado.

17.1.12 - A mecanização dos serviços, e da movimentação de pessoas e cargos, deverá ser acompanhada das precauções inerentes a estes processos, quer quanto às exigências técnicas operacionais como aquelas relativas à segurança dos operadores e usuários.

17.1.13 - Todas as despesas relativas à instalação da obra, execução dos serviços, materiais, mão de obra, equipamentos e ferramentas, óleos lubrificantes, combustíveis e fretes, transportes horizontais e verticais, impostos, taxas e emolumentos, leis sociais etc., bem como providências quanto à legalização da obra perante os órgãos municipais, estaduais ou federais, correrão por conta da licitante.

17.1.14 - Quando exigido pela legislação devido ao tipo da obra ou serviços, a licitante deverá obter todo e qualquer tipo de licença junto aos órgãos fiscalizadores, inclusive Corpo de Bombeiros, CETESB e às concessionárias de serviços públicos para a execução destes serviços, bem como, após sua execução, os documentos que certifiquem que estão legalizados perante estes órgãos e concessionárias.

17.1.15 - A licitante fica obrigada a permitir o livre acesso dos servidores da PMSE, bem como dos órgãos de controle, ao local da obra, bem como aos seus documentos e registros contábeis.

17.1.16 - A licitante ficará responsável por quaisquer danos que venha causar a terceiros ou à Prefeitura, reparando às suas custas os mesmos, durante ou após a execução dos serviços contratados.

17.1.17 - A licitante é ciente de que os serviços serão pagos de acordo com o cronograma físico/financeiro e planilha orçamentária aprovados, através da fiscalização da obra.

17.1.18 - Os serviços rejeitados pela fiscalização devido ao uso de materiais que não sejam os especificados e/ou materiais que não sejam qualificados como de primeira qualidade ou serviços considerados como mal executados, deverão ser refeitos corretamente, com o emprego de materiais aprovados pela fiscalização e com a devida mão de obra qualificada e em tempo hábil para que não venham a prejudicar o cronograma global dos serviços, arcando a licitante com o ônus decorrente do fato.

17.1.19 - A licitante tem o dever de manter os locais afetados pelos serviços em perfeito estado de limpeza durante o prazo de execução da obra, observando o descarte corretos dos resíduos e materiais recicláveis.

“Cidade Simpatia, Capital da fé”

Distrito Lei 233 de 24/12/1948 / Município Lei 31/12/1958

<http://www.santoexpedito.sp.gov.br>



Município de Santo Expedito

Estado de São Paulo

Avenida Barão do Rio Branco n° 472 – CEP 19190-000 – Fone/Fax (18) 3267-1121
CNPJ: 46.439.113/0002-99

17.2 – Da Prefeitura:

17.2.1 - Prestar à Contratada todos os esclarecimentos necessários à execução da(s) obra(s).

17.2.2 - Elaborar as planilhas de apontamento de obras e efetuar os pagamentos devidos, nos prazos determinados.

17.2.3 - Liberar os locais para execução dos serviços, dentro do prazo previsto.

17.2.4 - Indicar o responsável pela fiscalização e acompanhamento dos serviços.

XVIII - DAS SANÇÕES

18.1 - A recusa injustificada da(s) empresa(s) vencedora(s) em assinar o contrato, dentro do prazo estabelecido pela Prefeitura Municipal de SANTO EXPEDITO (PM), sujeitá-la-á à multa de 20% (vinte inteiros por cento) sobre o valor da proposta, ficando ainda sujeita às sanções administrativas inscritas na Seção II, do Capítulo IV, da Lei Federal 8.666/93 e demais normas pertinentes.

18.2 - Quanto às outras multas, serão aplicadas conforme seguem:

18.2.1 - Multa de 0,10% sobre o valor do contrato, em relação aos prazos fixados, por dia de atraso injustificado para início das obras;

18.2.2 - Multa por descumprimento de cláusula contratual: 0,25% do valor do contrato;

18.2.3 - Multa pelo não atendimento das exigências formuladas pela Fiscalização: 0,20% do valor do contrato;

18.2.4 - Multa por dia de atraso na entrega da obra: 0,5% sobre o valor remanescente do contrato, até o máximo de vinte dias, a partir dos quais poderá ser considerada a inexecução parcial do contrato;

18.2.5- Multa por inexecução parcial do contrato: 10% (dez inteiros por cento) do valor restante a ser executado do contrato;

18.2.6 - Multa por inexecução total do contrato: 20% (vinte inteiros por cento) do valor do contrato;

18.2.7 - As multas, em sendo possível, serão descontadas diretamente das faturas de pagamento, após sua imposição pela fiscalização.

18.2.8 - As sanções são independentes entre si, conforme o caso. A aplicação de uma não exclui a das outras.

“Cidade Simpatia, Capital da fé”

Distrito Lei 233 de 24/12/1948 / Município Lei 31/12/1958

<http://www.santoexpedito.sp.gov.br>



Município de Santo Expedito

Estado de São Paulo

Avenida Barão do Rio Branco nº 472 – CEP 19190-000 – Fone/Fax (18) 3267-1121
CNPJ: 46.439.113/0002-99

18.2.9 - O prazo para pagamento das multas ou oposição de defesa escrita será de 05 (cinco) dias úteis, a contar da data de recebimento da cobrança respectiva pela contratada ou do indeferimento da defesa. A critério da Administração e em sendo possível, o valor será descontado da importância que a contratada tenha a receber da PMSE. Não havendo pagamento pela empresa, o valor será inscrito como dívida ativa ou executada a garantia contratual.

18.3 - Em decorrência do descumprimento de cláusulas contratuais poderão ainda ser cominadas as seguintes sanções não-pecuniárias:

18.3.1 – Advertência;

18.3.2 - Suspensão temporária de participação em licitação e impedimento de contratar com a Administração, por prazo não superior a 2 (dois) anos;

18.3.3 - Declaração de inidoneidade para licitar ou contratar com a Administração Pública enquanto perdurarem os motivos determinantes da punição ou até que seja promovida a reabilitação perante a própria autoridade que aplicou a penalidade, que será concedida sempre que o contratado ressarcir a Administração pelos prejuízos resultantes e após decorrido o prazo da sanção aplicada com base no inciso anterior.

XIX - DAS CONDIÇÕES DE RECEBIMENTO DO OBJETO - TERMO DE RECEBIMENTO DEFINITIVO

19.1 - Após a sua conclusão, a obra será recebida conforme o disposto nos artigos 73 a 76 da Lei 8.666/93.

19.2 - O recebimento definitivo, mediante termo circunstanciado lavrado e assinado por três servidores municipais, dar-se-á após decorridos 90 (noventa) dias da última medição, vistoria dos serviços e recebimento provisório das obras, observado o disposto no art. 69 da Lei Federal nº 8.666/93.

XX - DOS RECURSOS ADMISSÍVEIS

20.1 - Os recursos eventualmente interpostos contra os atos praticados pela Administração serão processados de acordo com o art. 109 e parágrafos da Lei Federal nº 8.666/93, e deverão ser protocolados no prazo legal, no Setor de Licitações, situada na Avenida Barão do Rio Branco, nº 472, Centro, no horário das 08:00 às 11:00 e das 13:00 às 17:00 horas.

XXII - DAS DISPOSIÇÕES FINAIS

22.1 - Fica a licitante ciente de que a simples apresentação da proposta indica que tem pleno conhecimento dos elementos constantes do Edital, bem como de todas as suas condições gerais e peculiares, não podendo invocar nenhum desconhecimento quanto às mesmas, como elemento impeditivo do perfeito cumprimento do contrato.

“Cidade Simpatia, Capital da fé”

Distrito Lei 233 de 24/12/1948 / Município Lei 31/12/1958

<http://www.santoexpedito.sp.gov.br>



Município de Santo Expedito

Estado de São Paulo

Avenida Barão do Rio Branco n° 472 – CEP 19190-000 – Fone/Fax (18) 3267-1121
CNPJ: 46.439.113/0002-99

22.1.1 - O contratado fica obrigado a aceitar, nas mesmas condições contratuais, os acréscimos ou supressões que se fizerem nas obras, serviços ou compras, até 25% (vinte e cinco por cento) do valor inicial atualizado do contrato.

22.2 - A Prefeitura poderá solicitar, de qualquer licitante, em qualquer momento, informações e esclarecimentos complementares para perfeito juízo e atendimento da DOCUMENTAÇÃO ou PROPOSTA apresentada.

22.2.1 - A licitante que não puder comprovar a veracidade dos elementos informativos apresentados à Prefeitura, quando solicitados eventualmente neste sentido, será automaticamente excluída da presente licitação.

22.3 - Decairá do direito de impugnar os termos do edital de licitação perante a administração o licitante que não o fizer até o segundo dia útil que anteceder a abertura dos envelopes de habilitação.

22.4 - A autoridade administrativa poderá revogar a licitação por razões de interesse público, decorrente de fato superveniente, devidamente comprovado e suficiente, podendo também anulá-la por ilegalidade, sem que caiba aos licitantes o direito a qualquer indenização, reembolso ou compensação, quando for o caso e nos limites legais.

22.5 - O ajuste, suas alterações e rescisão, obedecerão à Lei Federal n° 8.666/93 e demais normas pertinentes.

XXIII - DOS ANEXOS

Constituem anexos deste Edital, dele fazendo parte integrante:

23.1 - Anexo I – Projeto Básico - Planilha orçamentária, Cronograma Físico Financeiro e Memorial Descritivo.

23.2 - Anexo II - Declaração de Idoniedade (modelo).

23.3 - Anexo III – Credenciamento (modelo)

23.4 - Anexo IV - Declaração para fins do inciso V do art. 27 da Lei 8.666/93 (modelo).

23.5 - Anexo V - Proposta/planilha a ser apresentada.

23.6 - Anexo VI - Declaração de qualificação microempresa ou empresa de pequeno porte.

23.7 - Anexo VII - Minuta do Contrato/Termo de Ciência e Notificação

23.8 – Anexo VIII Termo de Renúncia de Prazo Recursal (opcional).

23.9 – Anexo IX Termo de Visita Técnica

SANTO EXPEDITO, 29 de Outubro de 2019.

IVANDECI JOSÉ CABRAL
Prefeito Municipal

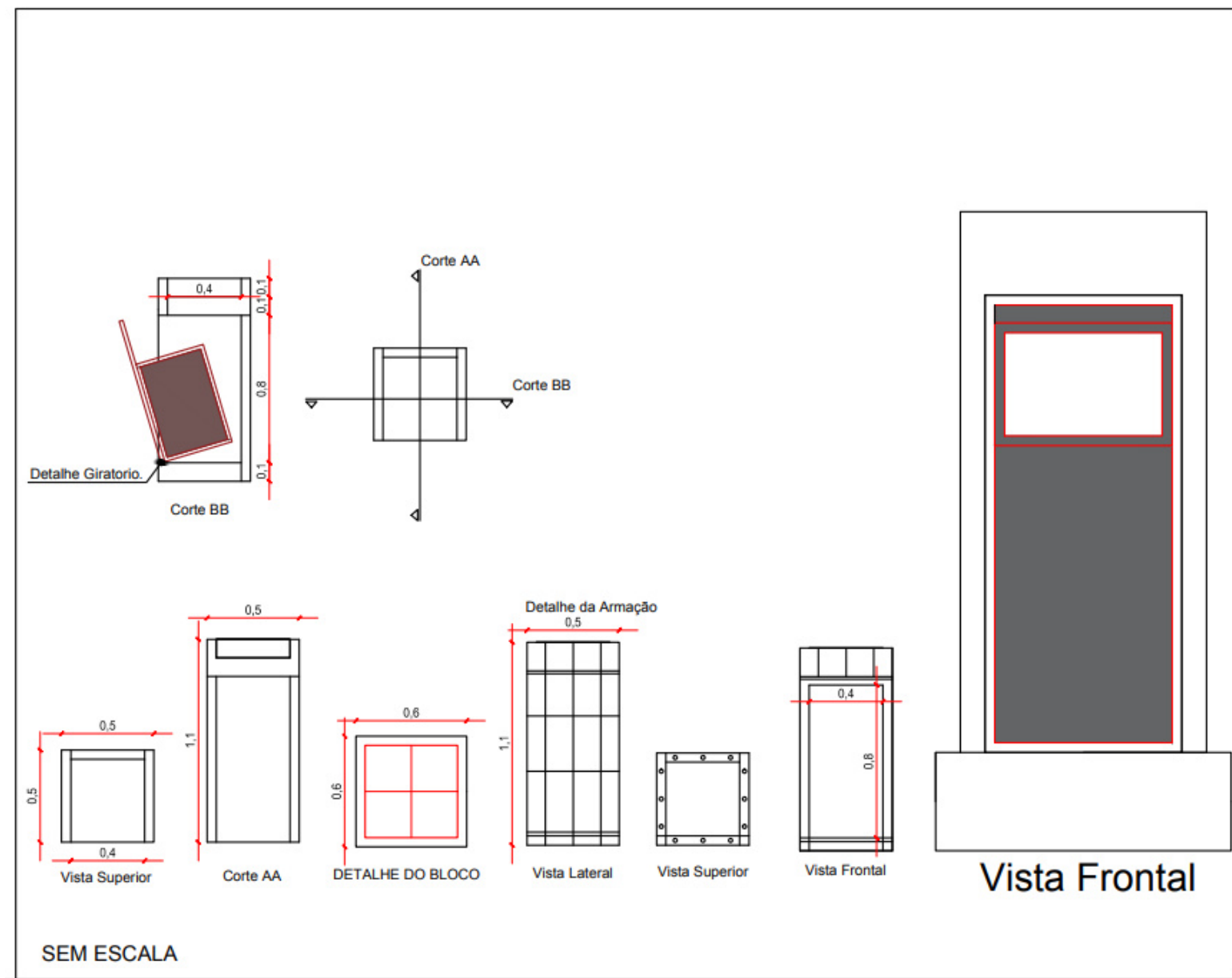
“Cidade Simpatia, Capital da fé”
Distrito Lei 233 de 24/12/1948 / Município Lei 31/12/1958
<http://www.santoexpedito.sp.gov.br>



Município de Santo Expedito

Estado de São Paulo

Avenida Barão do Rio Branco nº 472 – CEP 19190-000 – Fone/Fax (18) 3267-1121
CNPJ: 46.439.113/0002-99





Município de Santo Expedito

Estado de São Paulo

Avenida Barão do Rio Branco nº 472 – CEP 19190-000 – Fone/Fax (18) 3267-1121
CNPJ: 46.439.113/0002-99

PROJETO ARQUITETONICO

PLANTAS, CORTES, FACHADA

FOLHA
UNICA

DADOS

OBJETO: CONFEÇÃO DE LIXEIRAS NA PRAÇA CENTRAL.
PROPRIETARIO: MUNICIPIO DE SANTO EXPEDITO - SP

LOCALIZAÇÃO

ENDEREÇO: AVENIDA BARÃO DO RIO BRANCO
BAIRRO: CENTRO
Nº 472
CIDADE: SANTO EXPEDITO - SP

PROPRIETÁRIO

PREFEITURA MUN. DE SANTO EXPEDITO
IVANDECI JOSÉ CABRAL

AUTOR DO PROJETO E RESP. TÉCNICO

ALINE RODRIGUES MINGARDI
ENGª CIVIL – CREA 5068977306

“Cidade Simpatia, Capital da fé”

Distrito Lei 233 de 24/12/1948 / Município Lei 31/12/1958

<http://www.santoexpedito.sp.gov.br>

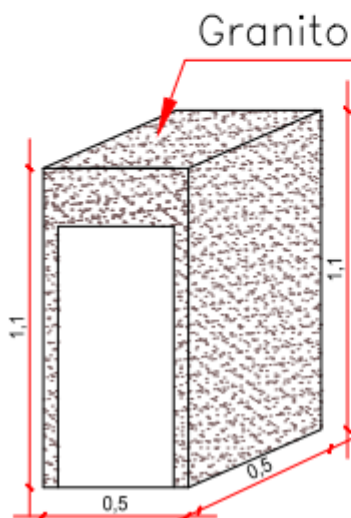


Município de Santo Expedito

Estado de São Paulo

Avenida Barão do Rio Branco nº 472 – CEP 19190-000 – Fone/Fax (18) 3267-1121
CNPJ: 46.439.113/0002-99

Face de granito



ÁREA LATERAL

$$1,10 \times 0,50 = 0,55 \text{ M}^2$$

$$0,55 \times 2,0 = 1,10 \text{ M}^2$$

ÁREA FRONTAL

$$1,10 \times 0,50 = 0,55 \text{ M}^2$$

$$0,55 - (0,40 \times 0,90) = 0,19 \text{ M}^2$$

ÁREA FUNDO

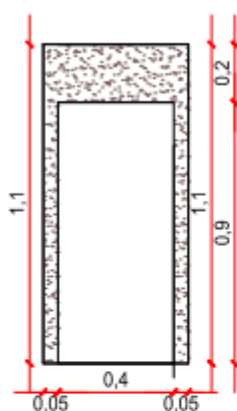
$$1,10 \times 0,50 = 0,55 \text{ M}^2$$

ÁREA DE CIMA

$$0,50 \times 0,50 = 0,25 \text{ M}^2$$

ÁREA TOTAL

$$1,10 + 0,19 + 0,55 + 0,25 = 2,09 \text{ M}^2$$



Área individual 2,09 M2

Área para 18 lixeiras $18 \times 2,09 = 37,62 \text{ m}^2$

“Cidade Simpatia, Capital da fé”

Distrito Lei 233 de 24/12/1948 / Município Lei 31/12/1958

<http://www.santoexpedito.sp.gov.br>



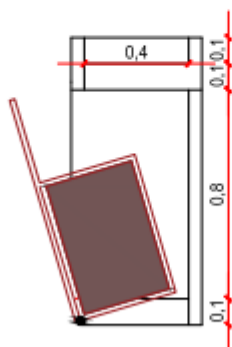
Município de Santo Expedito

Estado de São Paulo

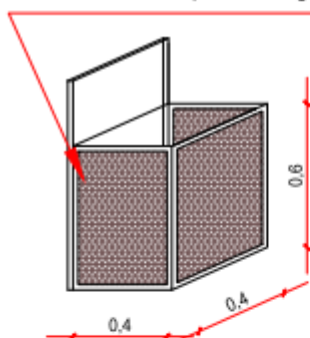
Avenida Barão do Rio Branco n° 472 – CEP 19190-000 – Fone/Fax (18) 3267-1121
CNPJ: 46.439.113/0002-99

Tela de proteção

Vista lateral



tela de proteção



ÁREA LATERAL

$$0,40 \times 0,60 = 0,24 \text{ M}^2$$

$$0,24 \times 2,0 = 0,48 \text{ M}^2$$

ÁREA FUNDO

$$0,40 \times 0,60 = 0,24 \text{ M}^2$$

ÁREA DA BASE

$$0,40 \times 0,40 = 0,16 \text{ M}^2$$

ÁREA TOTAL

$$0,48 + 0,24 + 0,16 = \boxed{0,88 \text{ M}^2}$$

Área individual 0,88 M2

Área para 18 lixeiras $18 \times 0,88 = 15,84 \text{ m}^2$

“Cidade Simpatia, Capital da fé”

Distrito Lei 233 de 24/12/1948 / Município Lei 31/12/1958

<http://www.santoexpedito.sp.gov.br>

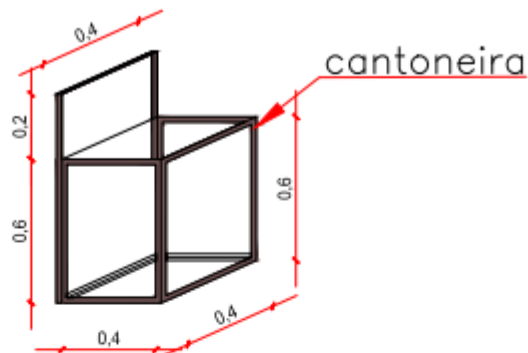


Município de Santo Expedito

Estado de São Paulo

Avenida Barão do Rio Branco n° 472 – CEP 19190-000 – Fone/Fax (18) 3267-1121
CNPJ: 46.439.113/0002-99

Cantoneira metálica



$$4 \times 0,60 = 2,40M$$

$$8 \times 0,40 = 3,20M$$

$$2 \times 0,20 = 0,40M$$

$$1 \times 0,40 = 0,40M$$

$$2 \times 0,80 = 1,60M$$

ÁREA TOTAL

$$2,40 + 3,20 + 0,40 + 0,40 + 1,60 = 8,00 M$$

Metragem individual 8,00m

Metragem para 18 lixeiras 144,00m

Conforme tabela de peso em anexo = 0,86kg/m

Sendo assim: $144 \times 0,86 \text{kg/m} = 123,84 \text{kg}$

“Cidade Simpatia, Capital da fé”

Distrito Lei 233 de 24/12/1948 / Município Lei 31/12/1958

<http://www.santoexpedito.sp.gov.br>

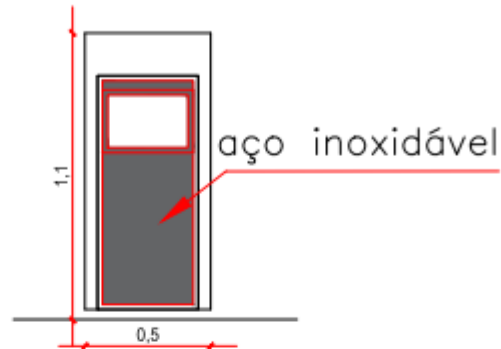


Município de Santo Expedito

Estado de São Paulo

Avenida Barão do Rio Branco n° 472 – CEP 19190-000 – Fone/Fax (18) 3267-1121
CNPJ: 46.439.113/0002-99

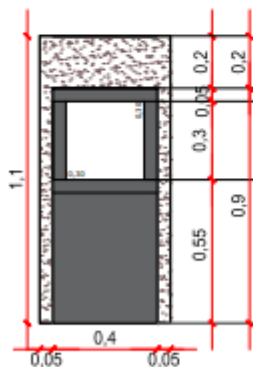
Revestimento de aço inoxidável



ÁREA FRONTAL

$$0,40 \times 0,90 = 0,36 \text{ M}^2$$

$$0,36 - (0,30 \times 0,30) = 0,27 \text{ M}^2$$



Área individual 0,27m²

Área para 18 lixeiras 4,86m²

“Cidade Simpatia, Capital da fé”

Distrito Lei 233 de 24/12/1948 / Município Lei 31/12/1958

<http://www.santoexpedito.sp.gov.br>



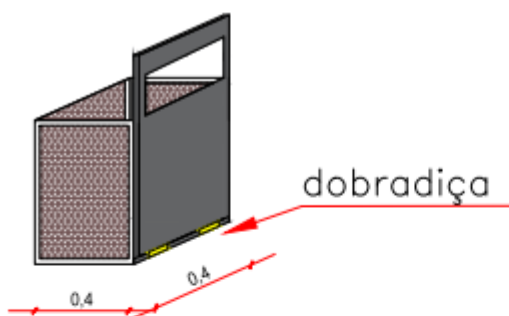
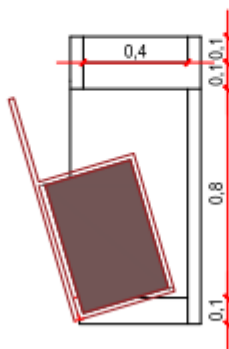
Município de Santo Expedito

Estado de São Paulo

Avenida Barão do Rio Branco n° 472 – CEP 19190-000 – Fone/Fax (18) 3267-1121
CNPJ: 46.439.113/0002-99

Dobradiça

Vista lateral



1 conjunto por lixeira
(2 unidades)

18 conjuntos para 18 lixeiras



Município de Santo Expedito

Estado de São Paulo

Avenida Barão do Rio Branco nº 472 – CEP 19190-000 – Fone/Fax (18) 3267-1121
CNPJ: 46.439.113/0002-99

PLANILHA ORÇAMENTÁRIA

PREFEITURA MUNICIPAL DE SANTO EXPEDITO

Objeto: Reforma e Revitalização da Praça Central

Endereço: Avenida Barão do Rio Branco x Rua Dr. Carlos Braga

PROCESSO: Tomada de preço 01/2018 Processo Licitatório nº015/2018

CONVÊNIO: ST/DATATUR nº 218/2017

DATA DA ELABORAÇÃO: 03 de junho de 2019

FONTE CPOS 175/2019

Item	Fonte dos Serviços	Códigos dos Serviços	Descrição dos Serviços	un	Qde.	Preço unitário	Preço final
CONFEÇÃO DE LIXEIRA DE CONCRETO (18 UNIDADES)							
1			BLOCO DE FUNDAÇÃO				
1.1	CPOS	11.03.090	Concreto preparado no local, fck = 20,0 MPa	m3	1,30	R\$ 303,31	R\$ 486,61
1.2	CPOS	10.01.040	Armadura em barra de aço CA-50 (A ou B) fyk = 500 Mpa	kg	91,00	R\$ 6,61	R\$ 742,32

“Cidade Simpatia, Capital da fé”

Distrito Lei 233 de 24/12/1948 / Município Lei 31/12/1958

<http://www.santoexpedito.sp.gov.br>



Município de Santo Expedito

Estado de São Paulo

Avenida Barão do Rio Branco nº 472 – CEP 19190-000 – Fone/Fax (18) 3267-1121
CNPJ: 46.439.113/0002-99

1.3	CPOS	06.01.020	Escavação manual em solo de 1ª e 2ª categoria em campo aberto	m3	1,30	R\$ 31,96	R\$ 41,55
			Total item 1				R\$ 1.270,48
2	ESTRUTURA DE CONCRETO						
2.1	CPOS	11.03.090	Concreto preparado no local, fck = 20,0 MPa	m3	2,34	R\$ 303,31	R\$ 875,90
2.2	CPOS	10.01.040	Armadura em barra de aço CA-50 (A ou B) fyk = 500 MPa	kg	163,80	R\$ 6,61	R\$ 1.336,18
2.3	CPOS	09.01.030	Forma em madeira comum para estrutura	m2	21,60	R\$ 121,01	R\$ 2.613,82
			Total item 2				R\$ 4.825,90
3	FECHAMENTO METALICO						
3.1	CPOS	21.03.010	Revestimento em aço inoxidável AISI 304, liga 18,8, chapa 20, espessura de 1 mm, acabamento escovado com grana especial	m2	4,86	R\$ 754,62	R\$ 3.667,45
3.2	CPOS	24.03.210	Tela de proteção em malha ondulada de 1', fio 10 (BWG), com requadro	m2	15,84	R\$ 364,38	R\$ 5.771,78
3.3	CPOS	28.20.411	dobradiça em aço cromado	cj	18,00	R\$ 56,29	R\$ 1.013,22
3.4	CPOS	29.01.210	Cantoneira em aço galvanizado 3/4" x 1/8"	kg	123,84	R\$ 17,70	R\$ 2.191,97
			Total item 3				R\$ 12.644,42
4	REVESTIMENTO						
4.1	CPOS	19.01.020	Revestimento em granito, espessura de 2 cm, assente com massa	m2	37,62	R\$ 322,10	R\$ 2.117,40
			Total item 4				R\$ 2.117,40
			Total Geral			Total	R\$ 30.858,20

“Cidade Simpatia, Capital da fé”

Distrito Lei 233 de 24/12/1948 / Município Lei 31/12/1958

<http://www.santoexpedito.sp.gov.br>



Município de Santo Expedito

Estado de São Paulo

Avenida Barão do Rio Branco nº 472 – CEP 19190-000 – Fone/Fax (18) 3267-1121
CNPJ: 46.439.113/0002-99

Santo Expedito, 03 de junho de 2019

Aline Rodrigues Mingardi

Responsável Técnico

Nº CREA: 506.897.730-6

ART: 28027230190761521

“Cidade Simpatia, Capital da fé”

Distrito Lei 233 de 24/12/1948 / Município Lei 31/12/1958

<http://www.santoexpedito.sp.gov.br>



Município de Santo Expedito

Estado de São Paulo

Avenida Barão do Rio Branco nº 472 – CEP 19190-000 – Fone/Fax (18) 3267-1121
CNPJ: 46.439.113/0002-99



Município de Santo Expedito

Estado de São Paulo

Avenida Barão do Rio Branco nº 472 - CEP 19190-000 - Fone/Fax (18) 3267-1121
CNPJ: 46.439.113/0001-99

CRONOGRAMA FÍSICO - DESEMBOLSO E APLICAÇÃO DOS RECURSOS

SECRETARIA DE TURISMO				MUNICÍPIO			
Departamento de Apoio ao Desenvolvimento dos Municípios Turísticos				Santo Expedito			
OBRA: CONFEÇÃO DE LIXEIRA NA PRAÇA CENTRAL				PRAZO PROPOSTO		60 dias	DATA BASE: junho-19
				INÍCIO: até 60 dias da data da assinatura do convênio			
				FINAL: 60 dias a partir da data da assinatura do convênio			
ITEM	SERVIÇOS	UNIDADE	1a. ETAPA				TOTAL
			PERÍODO: 60 dias				
			PRAZO DE LIBERAÇÃO: 10 dias para início das obras + 40 dias prazo de execução + 10 dias após a execução dos serviços, apresentação da medição e aprovação da medição				60 DIAS
1	LIXEIRA DE CONCRETO REVESTIDA EM GRANITO	%	100,00				100,00
		RS	RS 30.858,20				30.858,20
RECURSOS ESTADUAIS			26.932,25				
RECURSOS PRÓPRIOS DO MUNICÍPIO			3.925,95				
TOTAL			30.858,20				
Aline Rodrigues Mingardi Responsável Técnico Nº CREA: 506.897.730-6 ART:				IVANDECI JOSÉ CABRAL Prefeito Municipal			

“Cidade Simpatia, Capital da fé”

Distrito Lei 233 de 24/12/1948 / Município Lei 31/12/1958

<http://www.santoexpedito.sp.gov.br>



Município de Santo Expedito

Estado de São Paulo

Avenida Barão do Rio Branco nº 472 – CEP 19190-000 – Fone/Fax (18) 3267-1121
CNPJ: 46.439.113/0002-99

OBJETO: CONFEÇÃO DE LIXEIRA DE CONCRETO (18 UNIDADES)

Local: Avenida Barão do Rio Branco, S/ N- Centro – Santo Expedito - SP

Interessado: Prefeitura Municipal de Santo Expedito

MEMORIAL DESCRITIVO

Considerações Gerais:

Trata-se da construção de 18 unidades de lixeira para a Praça Central do Município de Santo Expedito – SP, onde será executada em concreto e revestida em granito, contara com cesto metálico com tela artística para armazenar os resíduos.

Os serviços e obras serão realizados em rigorosa observância aos desenhos e projetos e respectivos detalhes, bem como em estrita obediência às prescrições e exigências do projeto.

SERVIÇOS PRELIMINARES:

Deverá ser executada a completa limpeza da área onde será implantado a lixeira.

FUNDAÇÃO:

Deverá ser executado conforme projeto e satisfazer as normas da ABNT NBR 6122.

Deverão ser executadas em blocos, sobre lastro de concreto magro com 5cm de espessura, armadas conforme projeto e memorial de cálculo.

SUPRA-ESTRUTURA

Será em concreto armado, conforme projeto e memorial de cálculo.

REVESTIMENTO

As paredes externas receberão revestimento em granito conforme Projeto, Memorial de Cálculo e Planilha Orçamentaria.

Aline Rodrigues Mingardi
Responsável Técnico
Nº CREA/CAU: 506.897.730-6



Município de Santo Expedito

Estado de São Paulo

Avenida Barão do Rio Branco n° 472 – CEP 19190-000 – Fone/Fax (18) 3267-1121
CNPJ: 46.439.113/0002-99

ANEXO II – DECLARAÇÃO DE IDONIEDADE

À
PREFEITURA MUNICIPAL DE SANTO EXPEDITO
COMISSÃO DE LICITAÇÃO

DECLARAÇÃO

Declaramos para os devidos fins de direito, na qualidade de PROPONENTE da licitação instaurada pela Prefeitura Municipal de SANTO EXPEDITO, na modalidade TOMADA DE PREÇO N° 04/2019, que não fomos declarados inidôneos para licitar com o Poder Público, em quaisquer de suas esferas.

Por ser expressão da verdade, firmamos a presente.

MODELO

_____, em _____ de _____ de 2019

Assinatura do representante legal

Nome:

RG.:

(carimbo da empresa)

“Cidade Simpatia, Capital da fé”

Distrito Lei 233 de 24/12/1948 / Município Lei 31/12/1958

<http://www.santoexpedito.sp.gov.br>



Município de Santo Expedito

Estado de São Paulo

Avenida Barão do Rio Branco nº 472 - CEP 19190-000 - Fone/Fax (18) 3267-1121

CNPJ: 46.439.113/0001-99

ANEXO III - CREDENCIAMENTO

TOMADA DE PREÇO Nº 04/2019

À
PREFEITURA MUNICIPAL DE SANTO EXPEDITO
COMISSÃO DE LICITAÇÃO

CREDENCIAMENTO PARA PARTICIPAR DA LICITAÇÃO

Através da presente, credenciamos o (a) Sr. (a)....., portador da Cédula de identidade nº e CPF sob nº, a participar da licitação instaurada pela Prefeitura Municipal de SANTO EXPEDITO, na modalidade de TOMADA DE PREÇO Nº 04/2019, supra referenciada, na qualidade de REPRESENTANTE LEGAL, outorgando-lhe, dentre outros poderes, o de renunciar ao ou desistir do direito de interposição de Recurso, bem como receber intimações.

MODELO

_____, em _____ de _____ de 2019

Assinatura do representante legal

Nome:

RG.:

(carimbo da empresa)

OBS.: O credenciamento deverá vir acompanhado do documento solicitado no item: 3 *(Se o proponente for representado por procurador, deverá juntar procuração com poderes para decidir a respeito dos atos constantes da presente licitação.)*

"Cidade Simpatia, Capital da Fé"
Distrito Lei 233 de 24/12/1948 / Município Lei 5121 de 31/12/1958
<http://www.santoexpedito.sp.gov.br>



Município de Santo Expedito

Estado de São Paulo

Avenida Barão do Rio Branco nº 472 - CEP 19190-000 - Fone/Fax (18) 3267-1121

CNPJ: 46.439.113/0001-99

ANEXO IV - DECLARAÇÃO

TOMADA DE PREÇO Nº 04/2019

À
PREFEITURA MUNICIPAL DE SANTO EXPEDITO

DECLARAÇÃO

....., inscrito no CNPJ nº, por intermédio de seu representante legal o (a) Sr. (a), portador (a) da Carteira de Identidade nº e do CPF nº,
DECLARA, para fins do disposto no inciso V, do art. 27, da Lei 8.666, de 21 de junho de 1993, acrescido pela Lei nº 9.854, de 27 de outubro de 1999, que não emprega menor de dezoito anos em trabalho noturno, perigoso ou insalubre e não emprega menor de dezesseis anos em qualquer trabalho.

Obs.: Declarar quando for o caso: "Declaro que emprego menor com idade a partir de catorze anos na condição de aprendiz".

MODELO

_____, em _____ de _____ de 2019

Assinatura do representante legal

Nome:

RG.:

(carimbo da empresa)



Município de Santo Expedito

Estado de São Paulo

Avenida Barão do Rio Branco nº 472 - CEP 19190-000 - Fone/Fax (18) 3267-1121

CNPJ: 46.439.113/0001-99

ANEXO VI - DECLARAÇÃO

TOMADA DE PREÇO Nº 04/2019

Á
PREFEITURA MUNICIPAL DE SANTO EXPEDITO

DECLARAÇÃO DE QUALIFICAÇÃO MICROEMPRESA OU EMPRESA DE PEQUENO PORTE.

DECLARO, sob as penas da lei, sem prejuízo das sanções e multas aplicáveis, que a empresa _____ (denominação da pessoa jurídica), CNPJ nº _____ é microempresa ou empresa de pequeno porte, nos termos do enquadramento previsto na Lei Complementar nº 123, de 14 de dezembro de 2006, cujos termos declaro conhecer na íntegra, estando apta, portanto, a exercer o direito de preferência como critério de desempate no procedimento licitatório realizado mediante _____ (modalidade/nº), bem como estando apta para exercer o direito de ser habilitada ainda que os documentos de regularidade fiscal apresentados contenham ressalvas ou restrições, declarando, no mais, ciência de que tais ressalvas ou restrições deverão ser supridas no prazo de até 02 (dois) dias úteis, contados da data de publicação da homologação deste certame, sob pena de decair do direito à contratação, sem prejuízo das sanções previstas no artigo 81 da lei federal nº 8.666/93.

SANTO EXPEDITO/SP, em ____ de _____ de 2019

Assinatura do representante legal

Nome:

RG.:

(carimbo da empresa)

"Cidade Simpatia, Capital da Fé"
Distrito Lei 233 de 24/12/1948 / Município Lei 5121 de 31/12/1958
<http://www.santoexpedito.sp.gov.br>



Município de Santo Expedito

Estado de São Paulo

Avenida Barão do Rio Branco nº 472 - CEP 19190-000 - Fone/Fax (18) 3267-1121

CNPJ: 46.439.113/0001-99

Anexo VII – MINUTA DE CONTRATO

CONTRATO Nº _____/2019

CONTRATAÇÃO DE EMPRESA PARA _____ QUE ENTRE SI CELEBRAM O **MUNICÍPIO DE SANTO EXPEDITO**, ESTADO DE SÃO PAULO E A EMPRESA _____, CONFORME PROCESSO LICITATÓRIO Nº _____.

Pelo presente instrumento, que entre si celebram, de um lado, o **MUNICÍPIO DE SANTO EXPEDITO**, Estado de São Paulo, pessoa jurídica de direito público interno, CNPJ Nº 46.439.113/0002-99, com sede administrativa na Prefeitura Municipal de Santo Expedito-SP, sito a Av. Barão do Rio Branco, nº 472, nesta cidade, neste ato devidamente representado pelo Excelentíssimo Prefeito Municipal o Sr. **IVANDECI JOSÉ CABRAL**, brasileiro, casado, portador do RG nº _____ e inscrito no CPF sob n.º _____, residente e domiciliado nesta cidade, doravante denominados simplesmente **CONTRATANTES**, e, do outro lado, a empresa _____, inscrita no CNPJ/MF sob o nº _____, com sede da matriz situada à _____, nº _____, Bairro _____, cidade _____, Estado _____, doravante aqui denominada apenas **CONTRATADA**, neste ato representada por _____, inscrito no CPF/MF sob o n.º _____, Identidade n.º _____, considerando o disposto na Lei Federal nº 8.666/93 e demais normas pertinentes, e a homologação do Processo Licitatório Tomada de Preço nº 04/2019, têm entre si justo e acordado o seguinte:

CLÁUSULA PRIMEIRA – OBJETO

O objeto do presente contrato consiste na **CONTRATAÇÃO DE EMPRESA ESPECIALIZADA PARA A PARA A EXECUÇÃO DE LIXEIRAS NA PRAÇA CENTRAL, NESTE MUNICÍPIO COM REGIME DE EMPREITADA GLOBAL**, conforme Anexo I, Orçamento, Memorial Descritivo, Cronograma Físico Financeiro e demais condições apresentadas no edital de Tomada de Preço 04/2019, e proposta apresentada pela CONTRATADA, adjudicada e homologada pelo CONTRATANTE.

CLÁUSULA SEGUNDA – VALOR

Pelo objeto do presente instrumento, o CONTRATANTE pagará à CONTRATADA o valor de R\$ _____ (_____), conforme disposto na proposta da CONTRATADA, adjudicada e homologada pelo CONTRATANTE.

O valor total consignado neste contrato é fixo e irrevogável, de forma que os pagamentos serão efetuados conforme serviços efetivamente prestados.

Fica, todavia, ressalvada a possibilidade de revisão contratual, para a manutenção do equilíbrio econômico-financeiro inicial do contrato, na hipótese de sobrevirem fatos imprevisíveis, ou previsíveis, porém de consequências incalculáveis, prejudiciais à execução do contrato, de efeitos extraordinários (álea econômica extraordinária e extracontratual).

CLÁUSULA TERCEIRA - DOTAÇÃO ORÇAMENTÁRIA

As despesas em decorrência do objeto deste contrato correrão por conta das seguintes dotações orçamentária, decorrentes do ano de 2019:

Código da Ficha: 172

Órgão: 02 Poder Executivo

Unidade: 17 Turismo MIT

Dotação: 23.695.0025.2980.00004.4.90.51.00

"Cidade Simpatia, Capital da Fé"
Distrito Lei 233 de 24/12/1948 / Município Lei 5121 de 31/12/1958
<http://www.santoexpedito.sp.gov.br>



Município de Santo Expedito

Estado de São Paulo

Avenida Barão do Rio Branco nº 472 - CEP 19190-000 - Fone/Fax (18) 3267-1121

CNPJ: 46.439.113/0001-99

Obras e Instalações

Código da Ficha: 187

Órgão: 02 Poder Executivo

Unidade: 17 Turismo MIT

Dotação: 23.695.0025.2977.00004.4.90.51.00

Obras e Instalações

CLÁUSULA QUARTA - PRESTAÇÃO DOS SERVIÇOS

A CONTRATADA deverá prestar os serviços nas seguintes condições:

Observar todos os elementos constantes do Edital de Tomada de Preço nº 04/2019 e as demais condições estabelecidas neste Edital.

Empregar a melhor técnica, observando as práticas de boa execução, interpretando as formas e dimensões dos desenhos com fidelidade e empregando somente material de 1ª qualidade.

Quando, sob qualquer justificativa, se fizer necessária alguma alteração nas especificações, substituição de algum material por seu equivalente ou qualquer outra alteração na execução daquilo que está projetado, deverá ser apresentada solicitação escrita à fiscalização da obra, minuciosamente justificada, além dos catálogos e ensaios técnicos emitidos por laboratórios qualificados. Entende-se por equivalentes os materiais ou equipamentos que possuam mesma função, mesmas características físicas e mesmo desempenho técnico. As solicitações de equivalência deverão ser feitas em tempo hábil para que não prejudiquem o andamento dos serviços e não darão causa a possíveis prorrogações de prazos.

A licitante deverá ter à frente dos serviços responsável técnico devidamente habilitado; mestre de obras ou encarregado, que deverá permanecer no serviço durante todas as horas de trabalho; e pessoal especializado de comprovada competência. A substituição de qualquer empregado da licitante por solicitação da fiscalização deverá ser atendida com presteza e eficiência.

Executar o isolamento do local preliminarmente em relação aos transeuntes, de modo a garantir a segurança destes e de terceiros;

Manter no canteiro de obras um Diário de Obras para o registro de todas as ocorrências de serviço e troca de comunicações rotineiras entre a licitante e a contratante, com o registro de informações como:

- a) comunicação de serviços concluídos, para a aprovação da Fiscalização, após sua inspeção;
- b) comunicação de irregularidades e providências a ser tomadas no decorrer da ação da Fiscalização;
- c) andamento geral da obra e outras informações.

Manter na obra número de funcionários e equipamentos suficientes para cumprir os prazos, parcial e total, fixados no cronograma de execução da obra.

É vedada a sub-empregada global das obras ou serviços, permitindo-se, mediante prévia e expressa anuência da licitante sub-empregada de serviços especializados, permanecendo a licitante com responsabilidade perante a Prefeitura.

"Cidade Simpatia, Capital da Fé"
Distrito Lei 233 de 24/12/1948 / Município Lei 5121 de 31/12/1958
<http://www.santoexpedito.sp.gov.br>



Município de Santo Expedito

Estado de São Paulo

Avenida Barão do Rio Branco nº 472 - CEP 19190-000 - Fone/Fax (18) 3267-1121

CNPJ: 46.439.113/0001-99

Fica desde já vedada a subcontratação dos serviços objeto desta licitação.

A licitante é inteira e exclusivamente responsável pelo cumprimento das prescrições referentes às leis trabalhistas, de previdência social, de segurança contra acidentes de trabalho, bem como a manutenção de seguro, de forma que cubra todo o pessoal do serviço durante o período de execução.

A licitante deverá seguir rigorosamente as determinações legais, notadamente aquelas relativas à Segurança do Trabalho e Vigilância, fornecendo aos seus empregados todos os equipamentos de proteção individual de caráter rotineiro, tais como: capacete de segurança, protetores faciais, óculos de segurança contra impactos e/ou radiações, luvas, botas de borracha, calçados de couro, cintos de segurança, respiradores contra pó e outros que se fizerem necessários.

A licitante é inteira e exclusivamente responsável pelos encargos fiscais e comerciais resultantes da execução da obra.

A licitante tem o dever de requerer e obter, junto ao INSS, o "Certificado de Matrícula" relativo aos serviços contratados, de forma a possibilitar o licenciamento de execução e junto ao CREA a Anotação de Responsabilidade Técnica – ART, bem como apresentar, quando concluídos os serviços, o "Certificado de Recolhimento do FGTS", sob pena de exercer o Proprietário o direito de retenção das importâncias ainda devidas, até a expedição dos aludidos certificado.

A mecanização dos serviços, e da movimentação de pessoas e cargos, deverá ser acompanhada das precauções inerentes a estes processos, quer quanto às exigências técnicas operacionais como aquelas relativas à segurança dos operadores e usuários.

Todas as despesas relativas à instalação da obra, execução dos serviços, materiais, mão de obra, equipamentos e ferramentas, óleos lubrificantes, combustíveis e fretes, transportes horizontais e verticais, impostos, taxas e emolumentos, leis sociais etc., bem como providências quanto à legalização da obra perante os órgãos municipais, estaduais ou federais, correrão por conta da licitante.

Quando exigido pela legislação devido ao tipo da obra ou serviços, a licitante deverá obter todo e qualquer tipo de licença junto aos órgãos fiscalizadores, inclusive Corpo de Bombeiros, e às concessionárias de serviços públicos para a execução destes serviços, bem como, após sua execução, os documentos que certifiquem que estão legalizados perante estes órgãos e concessionárias.

A licitante fica obrigada a permitir o livre acesso dos servidores da PMSE, bem como dos órgãos de controle, ao local da obra, bem como aos seus documentos e registros contábeis.

A licitante ficará responsável por quaisquer danos que venha causar a terceiros ou à Prefeitura, reparando às suas custas os mesmos, durante ou após a execução dos serviços contratados.

A licitante é ciente de que os serviços serão pagos de acordo com o cronograma físico/financeiro e planilha orçamentária aprovados, através da fiscalização da obra.

Os serviços rejeitados pela fiscalização devido ao uso de materiais que não sejam os especificados e/ou materiais que não sejam qualificados como de primeira qualidade ou serviços considerados como mal executados, deverão ser refeitos corretamente, com o emprego de materiais aprovados pela fiscalização e com a devida mão de obra qualificada e em tempo hábil para que não venham a prejudicar o cronograma global dos serviços, arcando a licitante com o ônus decorrente do fato.

"Cidade Simpatia, Capital da Fé"

Distrito Lei 233 de 24/12/1948 / Município Lei 5121 de 31/12/1958

<http://www.santoexpedito.sp.gov.br>



Município de Santo Expedito

Estado de São Paulo

Avenida Barão do Rio Branco nº 472 - CEP 19190-000 - Fone/Fax (18) 3267-1121

CNPJ: 46.439.113/0001-99

A licitante tem o dever de manter os locais afetados pelos serviços em perfeito estado de limpeza durante o prazo de execução da obra.

CLÁUSULA QUINTA - PRAZO DE VIGÊNCIA

O presente contrato terá vigência de 60 (sessenta) dias, contados da data da sua assinatura, com termo inicial a contar da emissão da ordem de serviço, admitindo-se a prorrogação contratual nos termos do art. 57, II, da Lei nº 8.666/93.

§ 1º O termo final de vigência poderá ser antecipado se o CONTRATANTE decidir instaurar novo procedimento licitatório, caso em que a CONTRATADA deverá ser cientificada em prazo não inferior a 30 (trinta) dias, não cabendo à CONTRATADA indenização de qualquer espécie.

§ 2º O prazo de vigência poderá ser prorrogado por iguais e sucessivos períodos, nos limites legais, caso em que deverão ser atendidos os seguintes requisitos:

I. parecer jurídico do CONTRATANTE no sentido de que o objeto do presente contrato enquadra-se nas hipóteses de prorrogação de vigência previstas no art. 57 da Lei Federal nº 8.666/93 e posteriores alterações;

II. comprovação de que a prorrogação da vigência é mais vantajosa técnica e economicamente para o CONTRATANTE do que a deflagração de novo procedimento licitatório;

III. boa e regular execução contratual pela CONTRATADA.

CLÁUSULA SEXTA - RECEBIMENTO E FISCALIZAÇÃO

O recebimento dos bens e/ou serviços será realizado:

Pelo Departamento de Obras do CONTRATANTE, no ato da entrega da nota fiscal/fatura, e relatórios detalhados, para efeito de posterior verificação de sua conformidade com as especificações, preços unitários e descontos;

§ 1º A execução contratual será fiscalizada e supervisionada por servidor designado para a função.

§ 2º Caso o objeto contratual não esteja de acordo com os termos da proposta apresentada, bem como não atenda ao contido no edital do Tomada de Preço nº 04/2019 será o mesmo devolvido, caso em que terá a CONTRATADA o prazo de 5 (cinco) dias úteis, contados a partir do recebimento do comunicado expedido pelo CONTRATANTE, para sanar os problemas detectados e, se for o caso, substituir o objeto contratual entregue por outro compatível com a proposta apresentada.

CLÁUSULA SÉTIMA – LIQUIDAÇÃO E PAGAMENTO

Os pagamentos serão efetuados conforme condições estabelecidas no Edital de Tomada de Preço nº 04/2019, e após juntada dos documentos abaixo:

I. notas fiscais/faturas originais da CONTRATADA devidamente atestadas pelo Departamento Financeiro da CONTRATANTE;

§ 1º O CONTRATANTE verificará as hipóteses de retenção na fonte de encargos tributários. Os tributos relativos ao faturamento serão descontados da CONTRATADA no momento da liquidação da despesa e recolhidos diretamente ao poder público competente.

§ 2º As normas relativas ao processamento da despesa pública exigem que a liquidação e pagamento sejam efetivados exclusivamente em favor da CONTRATADA.

§ 3º O crédito se dará por meio de fatura emitida pela CONTRATADA.

§ 4º O CONTRATANTE reserva-se o direito de recusar o pagamento se, no ato da atestação, o objeto não estiver de acordo com as especificações dispostas neste contrato e no Edital de Tomada de Preço nº 04/2019.

§ 5º O CONTRATANTE deduzirá do montante a pagar os valores correspondentes a multas ou indenizações devidas pela CONTRATADA.

"Cidade Simpatia, Capital da Fé"

Distrito Lei 233 de 24/12/1948 / Município Lei 5121 de 31/12/1958

<http://www.santoexpedito.sp.gov.br>



Município de Santo Expedito

Estado de São Paulo

Avenida Barão do Rio Branco nº 472 - CEP 19190-000 - Fone/Fax (18) 3267-1121

CNPJ: 46.439.113/0001-99

§ 6º Qualquer atraso na apresentação da nota fiscal/fatura, ou dos documentos exigidos como condição para pagamento por parte da CONTRATADA, importará em prorrogação automática do prazo de vencimento da obrigação do CONTRATANTE.

§ 7º Com fundamento no artigo 65, § 5º, da Lei Federal nº 8.666/93, quaisquer tributos ou encargos legais criados, alterados ou extintos, bem como a superveniência de disposições legais, quando ocorridas após a data da apresentação da proposta, de comprovada repercussão nos preços contratados, implicarão a revisão destes para mais ou para menos, conforme o caso.

§ 8º Não será admitida a emissão de faturas com vencimentos diversos correspondentes a um mesmo mês.

§ 9º A fatura deverá discriminar as alíquotas dos impostos e contribuições inclusos no preço.

§ 10. Caso a identificação de cobrança indevida ocorra após o pagamento da fatura, o fato será informado à CONTRATADA para que seja efetuada a devolução do valor correspondente no próximo documento de cobrança.

CLÁUSULA OITAVA – REEQUILÍBRIO ECONÔMICO-FINANCEIRO E ATUALIZAÇÃO FINANCEIRA

1º Fica assegurado o restabelecimento do equilíbrio econômico-financeiro inicial deste contrato, desde que configurada e cabalmente demonstrada qualquer das hipóteses do artigo 65, inciso II, alínea “d”, e § 5º da Lei Federal nº 8.666/93.

2º Ocorrendo atraso no pagamento, e desde que não tenha concorrido de alguma forma a CONTRATADA, haverá incidência de atualização monetária sobre o valor devido pela variação acumulada do IPCA/IBGE ocorrida entre a data final prevista para pagamento e a data de sua efetiva realização.

CLÁUSULA NONA – ALTERAÇÕES, ACRÉSCIMOS E SUPRESSÕES

A CONTRATADA deverá aceitar, nas mesmas condições estabelecidas neste instrumento, os acréscimos e supressões que se fizerem necessários, limitados a 25% (vinte e cinco por cento) do valor inicial atualizado do contrato.

CLÁUSULA DÉCIMA - OBRIGAÇÕES DA CONTRATADA

São obrigações da CONTRATADA:

I - manter, durante a execução do contrato, todas as condições de idoneidade exigidas na licitação, além de sujeitar-se a outras obrigações previstas no Código de Proteção e Defesa do Consumidor (Lei nº 8.078/90) que sejam compatíveis com o regime de direito público;

II - arcar com todos os ônus necessários à completa execução dos serviços ora contratados;

III - atender às solicitações para sanar falhas na prestação dos serviços contratados, que porventura venham a ocorrer, devendo solucioná-las em até 6 (seis) horas;

IV – garantir a qualidade do serviço, bem como reparar qualquer defeito ou vício construtivo pelo prazo de 5 anos, a contar do recebimento da obra.

CLÁUSULA DÉCIMA PRIMEIRA - OBRIGAÇÕES DO CONTRATANTE

São obrigações do CONTRATANTE:

I - promover o acompanhamento e a fiscalização dos serviços, sob os aspectos quantitativo e qualitativo, por meio de fiscal designado para tanto, o qual deverá anotar em registros próprios, ou informar nos autos do correspondente Processo Administrativo, as falhas detectadas, comunicando à CONTRATADA as ocorrências de quaisquer fatos, que, baseado nos dispositivos contratuais e legais, exijam medidas corretivas;

II - designar como fiscal, para realizar o acompanhamento da execução contratual, servidor do Município;

"Cidade Simpatia, Capital da Fé"

Distrito Lei 233 de 24/12/1948 / Município Lei 5121 de 31/12/1958

<http://www.santoexpedito.sp.gov.br>



Município de Santo Expedito

Estado de São Paulo

Avenida Barão do Rio Branco nº 472 - CEP 19190-000 - Fone/Fax (18) 3267-1121

CNPJ: 46.439.113/0001-99

III - permitir acesso dos empregados da CONTRATADA, devidamente identificados, às suas dependências para execução de serviços referentes ao objeto previsto neste contrato, quando necessários;

IV - assegurar-se da boa qualidade na prestação de serviços pela CONTRATADA;

V - fiscalizar o cumprimento das obrigações da CONTRATADA, inclusive quanto a não interrupção dos serviços prestados;

VI - proceder ao pagamento dos serviços contratados no prazo de até 05 (cinco) dias úteis após o recebimento de documento fiscal, quando prestados de acordo com as cláusulas contratuais, contados a partir do ateste pela fiscalização do CONTRATANTE.

VII - pagar as faturas decorrentes da obrigação contratual avençada;

VIII - publicar o extrato deste contrato no seu Diário Eletrônico.

CLÁUSULA DÉCIMA SEGUNDA – PENALIDADES

O cometimento de irregularidades na execução do contrato administrativo sujeitará a CONTRATADA à aplicação de sanções administrativas, nos termos da Lei Federal nº 8.666/93.

§ 1º As irregularidades praticadas na execução do contrato administrativo sujeitarão a CONTRATADA às seguintes sanções:

I – multa, observados os seguintes limites máximos:

a) pelo atraso no fornecimento, em relação ao prazo estipulado: 1% (um por cento) do valor global, por dia decorrido, até o limite de 10% (dez por cento) do valor do bem não entregue;

b) pela recusa em realizar o fornecimento, caracterizada em 10 (dez) dias após o vencimento do prazo estipulado: 10% (dez por cento) do valor do bem;

c) pela demora em substituir o bem rejeitado ou corrigir falhas do produto fornecido, a contar do segundo dia da data da notificação da rejeição: 2% (dois por cento) do valor do bem, por dia decorrido, até o limite de 10% (dez por cento) do valor do bem não substituído/corrigido;

d) pela recusa da CONTRATADA em corrigir as falhas no fornecimento, entendendo-se como recusa o fornecimento não efetivado nos 5 (cinco) dias que se seguirem à data da rejeição: 10% (dez por cento) do valor do fornecimento rejeitado;

e) pelo não cumprimento de qualquer condição fixada no termo contratual ou nas Leis Federais nos 8.666/93, e 8.078/90 (Código de Defesa do Consumidor) ou no instrumento convocatório e não abrangida nos incisos anteriores: 1% (um por cento) do valor contratual, para cada evento;

II - impedimento de licitar e contratar com o Município de Santo Expedito Estado de São Paulo e descredenciamento do sistema de cadastro estadual, pelo prazo de até 5 (cinco) anos, da CONTRATADA que deixar de entregar ou apresentar documentação falsa exigida para o certame, ensejar o retardamento da execução de seu objeto, não mantiver a proposta, falhar ou fraudar na execução do contrato, comportar-se de modo inidôneo ou cometer fraude fiscal.

§ 3º A pena pecuniária de multa destina-se às hipóteses de:

I – atraso injustificado na execução do contrato;

II – inexecução total ou parcial do contrato.

§ 4º O atraso, para efeito do cálculo de multa, será contado em dias corridos, a partir do dia seguinte ao do vencimento do prazo de entrega ou execução do contrato, e a multa será aplicada quando o atraso for superior a 5 (cinco) dias.

§ 5º A sanção de multa poderá ser aplicada cumulativamente com as demais penalidades.

§ 6º O valor correspondente à multa será descontado da garantia prestada, retido dos pagamentos subsequentes devidos pelo CONTRATANTE em decorrência da execução contratual ou cobrado judicialmente.

§ 7º Objetivando evitar dano ao Erário, o Município poderá adotar medida cautelar para suspender o pagamento à CONTRATADA na proporção do valor de eventual multa a ser aplicada até o término do processo administrativo.

"Cidade Simpatia, Capital da Fé"

Distrito Lei 233 de 24/12/1948 / Município Lei 5121 de 31/12/1958

<http://www.santoexpedito.sp.gov.br>



Município de Santo Expedito

Estado de São Paulo

Avenida Barão do Rio Branco nº 472 - CEP 19190-000 - Fone/Fax (18) 3267-1121

CNPJ: 46.439.113/0001-99

§ 8º As sanções serão aplicadas de forma gradativa, obedecidos aos princípios da razoabilidade e da proporcionalidade, após regular processo administrativo com garantia de defesa prévia e de interposição de recurso.

§ 9º Na estipulação das sanções, deverão ser considerados o grau de comprometimento do interesse público e o prejuízo pecuniário decorrente das irregularidades constatadas.

CLÁUSULA DÉCIMA TERCEIRA – RESCISÃO

A inexecução total ou parcial deste contrato enseja a sua rescisão, conforme disposto nos artigos 77 a 80 da Lei Federal nº 8.666/93.

§ 1º Os casos de rescisão contratual serão formalmente motivados nos autos do processo administrativo próprio, assegurado o contraditório e a ampla defesa.

§ 2º A rescisão deste contrato poderá ser:

I - por ato unilateral e escrito do CONTRATANTE, nos casos enumerados nos incisos I a XII, XVII e XVIII do artigo 78 da Lei mencionada, notificando-se a CONTRATADA com a antecedência mínima de 5 (cinco) dias corridos; ou

II - amigável, por acordo entre as partes, desde que haja conveniência para o CONTRATANTE, nos casos dos incisos XIII a XVII do artigo 78 da Lei Federal nº 8.666/93, atualizada; ou

III - judicial, nos termos da legislação vigente sobre a matéria.

§ 3º A rescisão unilateral ou amigável será precedida de autorização escrita e fundamentada da autoridade máxima do CONTRATANTE.

§ 4º A declaração de rescisão deste contrato, independentemente da prévia notificação judicial ou extrajudicial, operará seus efeitos a partir da sua publicação pelo CONTRATANTE.

CLÁUSULA DÉCIMA QUARTA – FUNDAMENTAÇÃO LEGAL E VINCULAÇÃO AO INSTRUMENTO CONVOCATÓRIO E À PROPOSTA

Integram o presente instrumento, como se transcritos estivessem, o Edital de Tomada de Preço nº 03/2018, com seus anexos, e a proposta da CONTRATADA, adjudicada e homologada pelo CONTRATANTE.

§ 1º A CONTRATADA fica obrigada a manter, durante a vigência deste contrato, em compatibilidade com as obrigações assumidas, todas as condições de habilitação exigidas no Edital de Tomada de Preço nº 03/2019.

§ 2º Este contrato regula-se pelas suas cláusulas, pelas Leis Federais nºs. 8.666/93 e 8.078/90 (Código de Defesa do Consumidor), e pelos preceitos de direito público, aplicando-se-lhe, supletivamente, os princípios da teoria geral dos contratos e as disposições de direito privado.

CLÁUSULA DÉCIMA QUINTA – CONTAGEM DOS PRAZOS

Nos termos do artigo 110 da Lei Federal nº 8.666/93, na contagem dos prazos estabelecidos neste contrato excluir-se-á o dia do início e incluir-se-á o do vencimento, e considerar-se-ão os dias consecutivos, exceto quando for explicitamente disposto em contrário. Só se iniciam e vencem os prazos referidos neste contrato em dia de expediente na sede do CONTRATANTE.

CLÁUSULA DÉCIMA SEXTA – COMUNICAÇÕES

Todas as comunicações do CONTRATANTE à CONTRATADA, ou vice-versa, serão efetuadas por escrito e só assim produzirão seus efeitos.

CLÁUSULA DÉCIMA SÉTIMA – PUBLICIDADE DOS ATOS

"Cidade Simpatia, Capital da Fé"
Distrito Lei 233 de 24/12/1948 / Município Lei 5121 de 31/12/1958
<http://www.santoexpedito.sp.gov.br>



Município de Santo Expedito

Estado de São Paulo

Avenida Barão do Rio Branco nº 472 - CEP 19190-000 - Fone/Fax (18) 3267-1121

CNPJ: 46.439.113/0001-99

Conforme dispõe o artigo 61, parágrafo único, da Lei Federal nº 8.666/93, os extratos do presente contrato e de eventuais aditivos serão publicados no Diário Eletrônico do CONTRATANTE, no prazo de até 20 (vinte) dias corridos a contar do 5º (quinto) dia útil do mês seguinte ao de sua assinatura.

Parágrafo único. Nos termos do artigo 63 da Lei Federal nº 8.666/93, e de acordo com o Princípio Constitucional da Publicidade, é permitido a qualquer interessado o conhecimento dos termos do contrato e do respectivo processo licitatório.

CLÁUSULA DÉCIMA OITAVA – TERMO ADITIVO

Qualquer medida que implique alteração dos direitos e obrigações aqui pactuados só poderá ser adotada mediante autorização por escrito das partes, e será obrigatoriamente ratificada por termo aditivo ao contrato, que passará a integrá-lo para todos os efeitos, regulando as ocorrências futuras.

CLÁUSULA DÉCIMA NONA – TOLERÂNCIAS

Quaisquer tolerâncias entre as partes não importarão em novação de qualquer uma das cláusulas ou condições estatuídas neste contrato, as quais permanecerão íntegras.

CLÁUSULA VIGÉSIMA – FORO

Nos termos do artigo 55, §2º, da Lei Federal nº 8.666/93, o foro competente para dirimir dúvidas ou litígios decorrentes deste contrato é o da Justiça Estadual, Comarca do Presidente Prudente, Estado de São Paulo, com expressa renúncia a qualquer outro, por mais privilegiado que seja.

E, por estarem justas e contratadas, as partes firmam o presente termo contratual, por si e seus sucessores, em 4 (quatro) vias iguais e rubricadas, para todos os fins de direito.

_____, ____ de _____ de 2019.

IVANDECI JOSÉ CABRAL
PREFEITO MUNICIPAL
CONTRATANTE

CONTRATADA



Município de Santo Expedito

Estado de São Paulo

Avenida Barão do Rio Branco nº 472 - CEP 19190-000 - Fone/Fax (18) 3267-1121

CNPJ: 46.439.113/0001-99

ANEXO - TERMO DE CIÊNCIA E DE NOTIFICAÇÃO (Contratos)

CONTRATANTE: _____

CONTRATADO: _____

CONTRATO Nº (DE ORIGEM): _____

OBJETO: _____

ADVOGADO (S)/ Nº OAB: (*) _____

Pelo presente TERMO, nós, abaixo identificados:

1. Estamos CIENTES de que:

- a) o ajuste acima referido estará sujeito a análise e julgamento pelo Tribunal de Contas do Estado de São Paulo, cujo trâmite processual ocorrerá pelo sistema eletrônico;
- b) poderemos ter acesso ao processo, tendo vista e extraindo cópias das manifestações de interesse, Despachos e Decisões, mediante regular cadastramento no Sistema de Processo Eletrônico, conforme dados abaixo indicados, em consonância com o estabelecido na Resolução nº 01/2011 do TCESP;
- c) além de disponíveis no processo eletrônico, todos os Despachos e Decisões que vierem a ser tomados, relativamente ao aludido processo, serão publicados no Diário Oficial do Estado, Caderno do Poder Legislativo, parte do Tribunal de Contas do Estado de São Paulo, em conformidade com o artigo 90 da Lei Complementar nº 709, de 14 de janeiro de 1993, iniciando-se, a partir de então, a contagem dos prazos processuais, conforme regras do Código de Processo Civil;
- d) Qualquer alteração de endereço – residencial ou eletrônico – ou telefones de contato deverá ser comunicada pelo interessado, peticionando no processo.

2. Damo-nos por NOTIFICADOS para:

- a) O acompanhamento dos atos do processo até seu julgamento final e consequente publicação;
- b) Se for o caso e de nosso interesse, nos prazos e nas formas legais e regimentais, exercer o direito de defesa, interpor recursos e o que mais couber.

LOCAL e DATA: _____

GESTOR DO ÓRGÃO/ENTIDADE:

Nome: _____

Cargo: _____

CPF: _____ RG: _____

Data de Nascimento: ____/____/____

Endereço residencial completo: _____

E-mail institucional: _____

E-mail pessoal: _____

Telefone(s): _____

Assinatura: _____

Responsáveis que assinaram o ajuste:

Pelo CONTRATANTE:

Nome: _____

Cargo: _____



Município de Santo Expedito

Estado de São Paulo

Avenida Barão do Rio Branco nº 472 - CEP 19190-000 - Fone/Fax (18) 3267-1121

CNPJ: 46.439.113/0001-99

CPF: _____ RG: _____

Data de Nascimento: ____/____/____

Endereço residencial completo: _____

E-mail institucional _____

E-mail pessoal: _____

Telefone(s): _____

Assinatura: _____

Pela CONTRATADA:

Nome: _____

Cargo: _____

CPF: _____ RG: _____

Data de Nascimento: ____/____/____

Endereço residencial completo: _____

E-mail institucional _____

E-mail pessoal: _____

Telefone(s): _____

Assinatura: _____

Advogado:

(*) Facultativo. Indicar quando já constituído, informando, inclusive, o endereço eletrônico.



Município de Santo Expedito

Estado de São Paulo

Avenida Barão do Rio Branco nº 472 - CEP 19190-000 - Fone/Fax (18) 3267-1121

CNPJ: 46.439.113/0001-99

Anexo VIII - TERMO DE RENCUNCIA

TERMO DE RENUNCIA

À COMISSÃO PERMANENTE DE LICITAÇÃO

_____ abaixo assinada, participante da licitação TOMADA DE PREÇO número 04/2019, na modalidade, por seu representante credenciado, declara, na forma e sob as penas impostas pela Lei 8.666/93, de 21 de junho de 1993, obrigando a empresa que representa, que não pretende recorrer da decisão da Comissão de Licitação, que julgou os documentos de habilitação preliminar, renunciando, assim, expressamente, ao direito de recurso e ao prazo respectivo, e concordando, em consequência, com o curso do procedimento licitatório, passando-se à abertura dos envelopes de propostas de preço dos proponentes habilitados.

, ____ de _____ de 2019.

ASSINATURA DO REPRESENTANTE

NOME:

PROPONENTE:



Município de Santo Expedito

Estado de São Paulo

Avenida Barão do Rio Branco nº 472 - CEP 19190-000 - Fone/Fax (18) 3267-1121

CNPJ: 46.439.113/0001-99

ANEXO IX – DECLARAÇÃO DE VISITA TÉCNICA

(PAPEL TIMBRADO DA EMPRESA)

DECLARAÇÃO DE VISITA

À

PREFEITURA MUNICIPAL DE SANTO EXPEDITO

TOMADA DE PREÇOS Nº 03/2019

Declaramos, para todos os fins, ter visitado o local onde serão realizadas as Obras destinada à execução de obras/serviços para **CONTRATAÇÃO DE EMPRESA ESPECIALIZADA PARA A PARA A EXECUÇÃO DE LIXEIRAS NA PRAÇA CENTRAL, NESTE MUNICÍPIO COM REGIME DE EMPREITADA GLOBAL** conforme Orçamento, Cronograma Físico Financeiro, Memorial Descritivo e Projetos, objeto da TOMADA DE PREÇO nº 04/2019.

Declaramos, também, estarmos familiarizados com a natureza e vulto dos serviços, bem como informados à respeito de todas as condições locais e regionais que direta ou indiretamente se relacione com a execução do Empreendimento.

_____, ____ de _____ de 20__